

[異常時通報連絡の公表文（様式1-1）]

伊方1, 2号機放水口水モニタの上昇について

26. 3. 10  
原子力安全対策推進監  
(内線 2352)

[異常の区分]

国への法律に基づく報告対象事象	有 ・ <span style="border: 1px solid black; padding: 0 2px;">無</span> [評価レベル - ]	
県の公表区分	A ・ B ・ <span style="border: 1px solid black; padding: 0 2px;">C</span>	
外部への放射能の放出・漏えい	有 ・ <span style="border: 1px solid black; padding: 0 2px;">無</span> [漏えい量 - ]	
異常の概要	発生日時	26年2月2日3時10分
	発生場所	<span style="border: 1px solid black; padding: 0 2px;">1号</span> ・ <span style="border: 1px solid black; padding: 0 2px;">2号</span> ・ <span style="border: 1px solid black; padding: 0 2px;">3号</span> ・ <span style="border: 1px solid black; padding: 0 2px;">共用設備</span>
		管理区域内 ・ <span style="border: 1px solid black; padding: 0 2px;">管理区域外</span>
種類	<ul style="list-style-type: none"> <li>・ 設備の故障、異常</li> <li>・ 地震、人身事故、<span style="border: 1px solid black; padding: 0 2px;">その他</span></li> </ul>	

[異常の内容]

2月2日(日)3時35分、四国電力(株)から、別紙のとおり、伊方発電所の異常に係る通報連絡がありました。その概要は、次のとおりです。

- 1 2月2日(日)3時10分、1, 2号機の放水口水モニタの指示値が上昇し、中央制御室に「10分平均注意」を示す信号が発信した。
  - ・ 信号発信時の10分平均値 9.9 cps
  - ・ 信号設定値 7.6 cps
- 2 信号発信時、発電所から放射性液体廃棄物の放出は実施しておらず、放水口に繋がるモニタ指示にも異常は認められていない。
- 3 現在、発電所周辺の天候は雨であることから、降雨による影響も含めて詳細を調査中である。

[異常の原因及び復旧状況]

2月2日(日)7時36分、四国電力(株)から、以下の調査結果より降雨による自然変動と判断する旨の連絡がありました。

- 信号発信時、発電所からの放射性液体廃棄物の放出実績はなく、放水口に繋がるモニタ指示にも異常は認められていない。また、2月2日(日)4時00分に指示値は設定値を下回った。
  - 2月2日(日)3時21分に放水口海水を採取し、手分析した結果、人工放射性核種は検出されなかった。
  - 発電所では1, 2号機放水口水モニタ及び3号機放水ピット水モニタ指示値上昇以外の異常事象は発生していなかった。
  - 信号発信時、発電所周辺は雨が降っており、野外モニタも同様に上昇している。本事象における最大10分平均指示値は11.0 cps(2月2日(日)3時20分)であった。
- なお、本事象によるプラントの運転への影響及び環境への影響はない。

県としては、四国電力の調査結果及び過去の同様の事例等から、降雨による自然放射線の上昇による影響と判断しました。

(伊方発電所及び周辺の状況)

[事象発生時の状況]

原子炉の運転状況	1号機	運転中(出力%) ・ <span style="border: 1px solid black; padding: 0 2px;">停止中</span>
	2号機	運転中(出力%) ・ <span style="border: 1px solid black; padding: 0 2px;">停止中</span>
	3号機	運転中(出力%) ・ <span style="border: 1px solid black; padding: 0 2px;">停止中</span>
発電所の排気筒・放水口モニタ値の状況	通常値 ・ 異常値 (降雨により1,2号放水口水モニタ値及び3号放水ピット水モニタ値が上昇)	
周辺環境放射線の状況	通常値 ・ 異常値 (降雨により全方位の測定局の値が上昇)	

(参考)

## 1 国への法律に基づく報告対象事象

核原料物質、核燃料物質及び原子炉の規制に関する法律に基づき、国（原子力規制委員会原子力規制庁等）に対し、一定レベル以上の事故・故障等を報告することが義務付けられている。

国への法律に基づく報告対象事象に該当すれば、国際原子力機関が定めた評価尺度に基づき、7から評価対象外までの9段階の評価レベルが示されるので、異常の程度を判断する目安となる。評価対象外以下のものについては、安全に関係しない事象とされている。

## 2 県の公表区分

区分	内 容
A	○安全協定書第11条第2項第1号から第10号までに掲げる事態 （放射能の放出、原子炉の停止、出力抑制を伴う事故・故障、国への報告対象事象 等） ○社会的影響が大きくなるおそれがあると認められる事態 （大きな地震の発生、救急車の出動要請、異常な音の発生 等） ○その他特に重要と認められる事態
B	○管理区域内の設備の異常 ○発電所の運転・管理に関する重要な計器の機能低下、指示値の有意な変化 ○原子炉施設保安規定の運転上の制限が一時的に満足されないとき ○その他重要と認められる事態
C	○区分A，B以外の事項

## 3 管理区域内・管理区域外

その場所に立ち入る人の被ばく管理等を適切に実施するため、一定レベル（3月間に1.3ミリシーベルト）を超える被ばくの可能性がある区域を法律で管理区域として定めている。原子炉格納容器内や核燃料、使用済燃料の貯蔵場所、放射能を含む一次冷却水の流れている系統の範囲、液体、気体、固体状の放射性廃棄物を貯蔵、処理廃棄する場所等が管理区域に該当する。

異常発生場所が管理区域の内か外かによって、異常の程度を判断する目安となる。

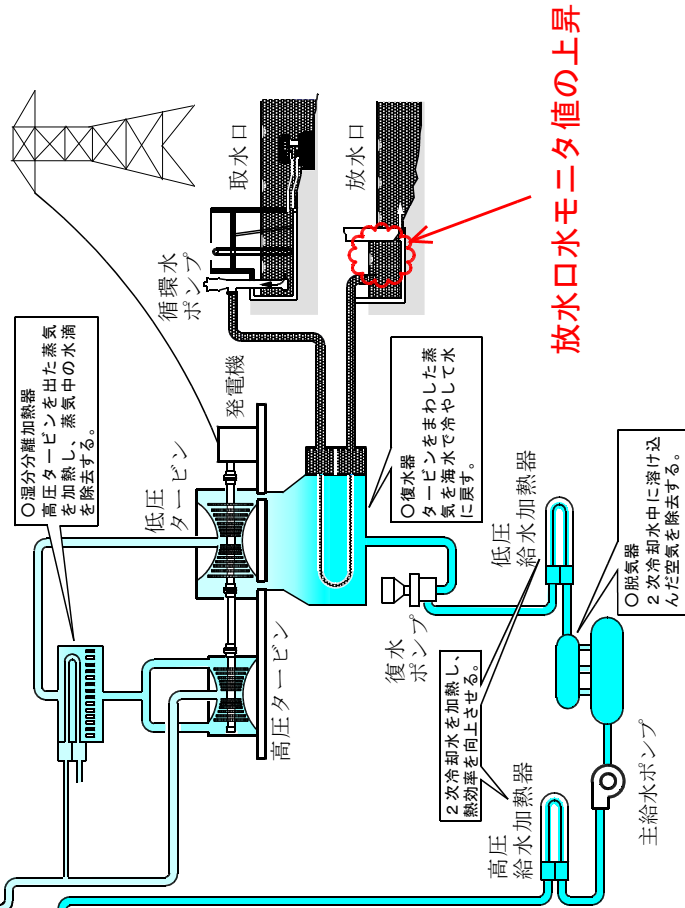
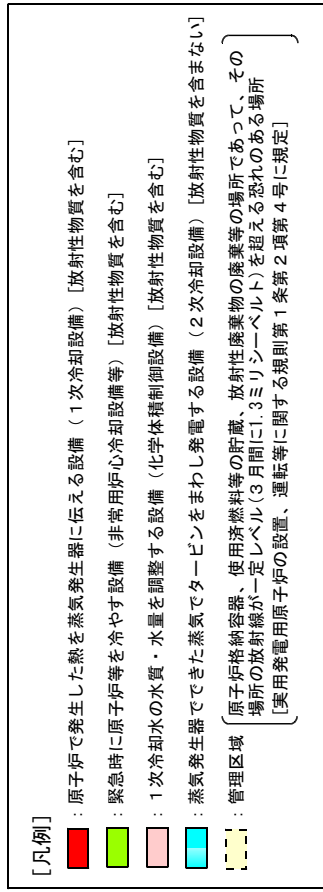
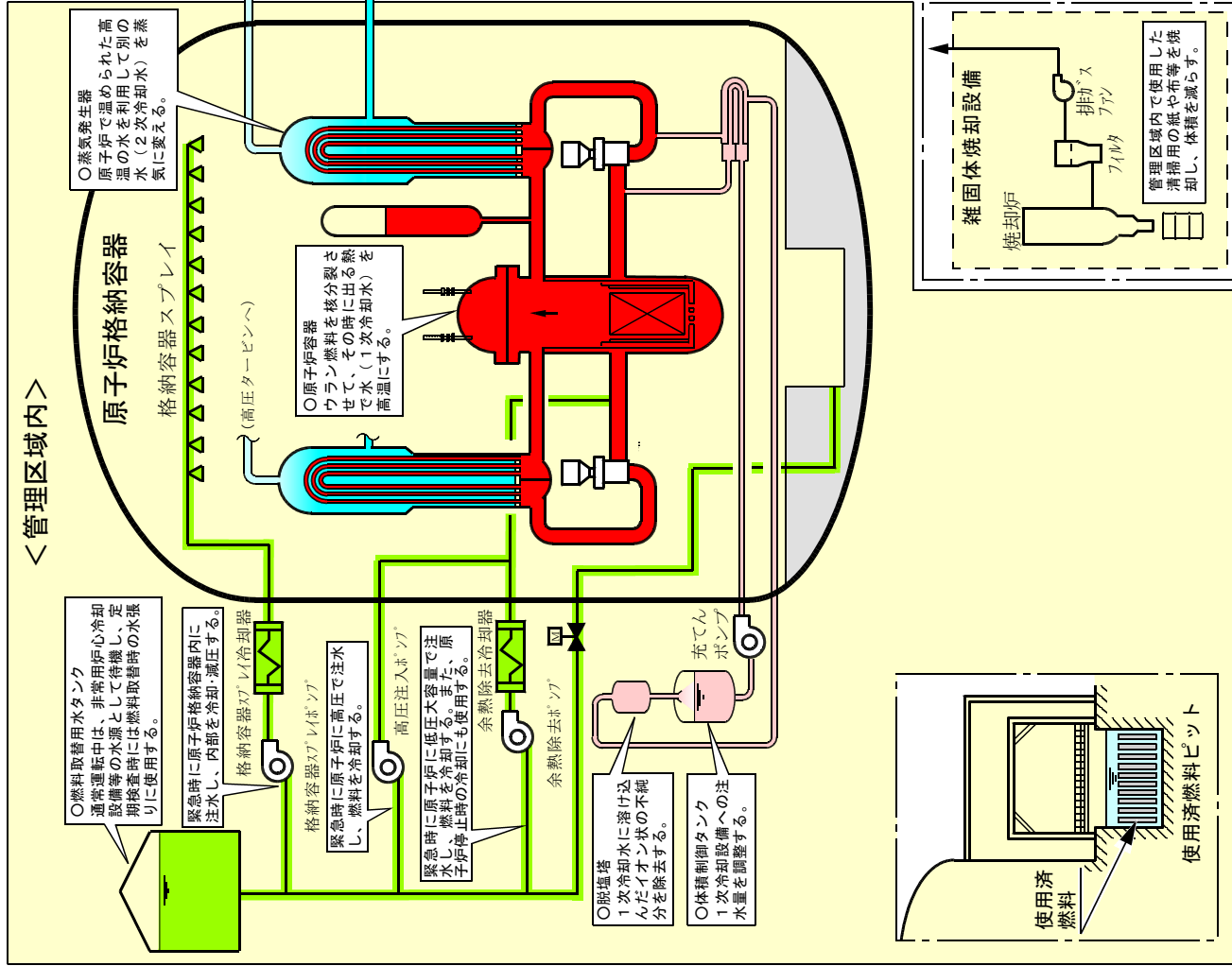
# 伊方発電所情報 (お知らせ)

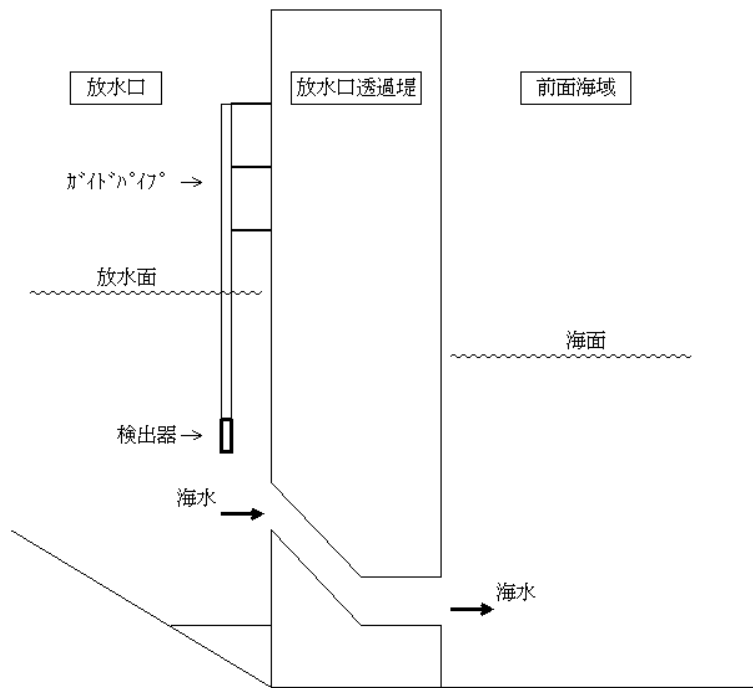
発信年月日	平成 26年 2月 2日 (日) 3時 35分
発信者	伊方発電所 宮岡
当該機	号機 (定格出力)
	発生時 状況
発生状況 概要	1号機(566MW)・2号機(566MW)・3号機(890MW)
	1. <del>号機出力 MWにて(通常運転中・調整運転中・出力上昇中・出力降下中)</del> 2. 1号機 第28回, 2号機 第23回 定期検査中
発生状況 概要	設備トラブル・人身事故・地震・ <span style="border: 1px solid black; padding: 2px;">その他</span>
	<p>1. 発生日時: 2月 2日 3時 10分</p> <p>2. 場 所: 伊方1・2号機放水口(管理区域外)</p> <p>3. 状 況:</p> <p>2月2日 3時10分頃、1・2号機の放水口水モニタの指示値が上昇し、中央制御室に「10分平均注意」を示す信号が発信しました。</p> <p>・信号発信時の10分平均指示値 : 9.9 cps          ・「10分平均注意」の信号設定値 : 7.6 cps</p> <p>信号発信時、発電所から放射性液体廃棄物の放出は実施しておらず、放水口に継がるモニタ指示にも異常は認められておりません。          現在の発電所周辺の天候は雨であることから、降雨による影響も含めて詳細を調査中です。</p>
運転状況	1号機: 通常運転中・調整運転中・出力上昇中・出力降下中・ <span style="border: 1px solid black; padding: 2px;">定検中</span> 2号機: 通常運転中・調整運転中・出力上昇中・出力降下中・ <span style="border: 1px solid black; padding: 2px;">定検中</span> 3号機: 通常運転中・調整運転中・出力上昇中・出力降下中・ <span style="border: 1px solid black; padding: 2px;">定検中</span>
備考	

# 伊方発電所情報 (お知らせ、第2報)

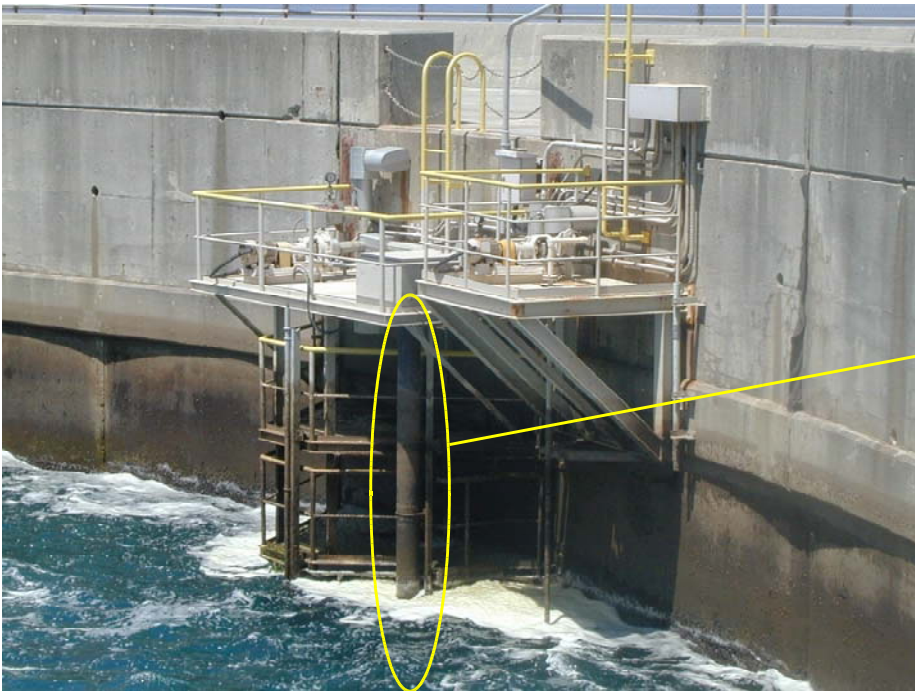
発信年月日	平成 26年 2月 2日 (日) 7時 36分	
発信者	伊方発電所 宮岡	
当該機	号機 (定格出力)	1号機(566MW)・2号機(566MW)・3号機(890MW)
	発生時 状況	1. <del>号機出力 MWにて(通常運転中・調整運転中・出力上昇中・出力降下中)</del> 2. 1号機 第28回, 2号機 第23回 定期検査中
発生状況 概要		設備トラブル・人身事故・地震・ <span style="border: 1px solid black; padding: 2px;">その他</span>
		<p>1. 発生日時: 2月 2日 3時 10分</p> <p>2. 場 所: 伊方1・2号機放水口(管理区域外)</p> <p>3. 状 況:</p> <p>2月2日 3時10分頃、1・2号機の放水口水モニタの指示値が上昇し、中央制御室に「10分平均注意」を示す信号が発信しました。</p> <ul style="list-style-type: none"> <li>・信号発信時の10分平均指示値 : 9.9 cps</li> <li>・「10分平均注意」の信号設定値 : 7.6 cps</li> </ul> <p>信号発信時、発電所から放射性液体廃棄物の放出は実施しておらず、放水口に継がるモニタ指示にも異常は認められておりません。</p> <p>現在の発電所周辺の天候は雨であることから、降雨による影響も含めて詳細を調査中です。</p> <p style="text-align: right;">【第1報にてお知らせ済み】</p> <p>以下の調査結果より、降雨による自然変動と判断しました。</p> <ul style="list-style-type: none"> <li>・信号発信時、発電所からの放射性液体廃棄物の放出実績はなく、また、放水口につながるモニタ指示にも異常は認められていません。また、4時00分に指示値は設定値を下回りました。</li> <li>・3時21分に放水口海水を採取し、手分析した結果、人工核種は検出されませんでした。</li> <li>・発電所では1, 2号機放水口水モニタおよび3号機放水ピット水モニタ指示値上昇以外の異常事象は発生しておりませんでした。</li> <li>・信号発信時、発電所周辺は雨が降っており、野外モニタも同様に上昇しています。</li> </ul> <p>また、本事象における最大10分平均指示値は11.0 cps (3時20分) でした。</p> <p>なお、本事象によるプラントの運転への影響および環境への放射能の影響はありません。</p> <p>本事象に係るお知らせは本報をもって終了させていただきます。</p>
運転状況	1号機: 通常運転中・調整運転中・出力上昇中・出力降下中・ <span style="border: 1px solid black; padding: 2px;">定検中</span> 2号機: 通常運転中・調整運転中・出力上昇中・出力降下中・ <span style="border: 1px solid black; padding: 2px;">定検中</span> 3号機: 通常運転中・調整運転中・出力上昇中・出力降下中・ <span style="border: 1px solid black; padding: 2px;">定検中</span>	
備考		

# 伊方発電所 基本系統図





1, 2号機放水口水モニタ設置図



伊方1, 2号機放水口水モニタ設置状況

## 用語解説

### ○放水口水モニタ

伊方発電所の放水口からの放流水のガンマ線を測定するために設置されている放射線測定器。放水口水モニタは、放水ピット中に設置されている。

県では、テレメータにより四国電力の放水口水モニタ値を連続監視しており、設定値（7.5cps：平成12年度までの最大値）を超えると、テレメータから関係者の携帯電話に自動通報があり、原因調査を開始することとしている。

### ○廃棄物処理設備排水モニタ

液体放射性廃棄物は、モニタタンク等に貯められ、放射性物質等の分析を行って法令値を満たしていることを確認した後、廃棄物処理設備排水モニタで監視しながら放出され、最終的には放水口で海水と混合して放出されている。

### ○降雨により放水口水モニタが上昇する理由

降雨があると、大気中の自然放射性物質が地表に洗い落とされ、地表近くの放射線量が上昇するとともに、自然放射性物質を含んだ雨水が放水ピットに流入するため、放水口水モニタのモニタ値は上昇する。

伊方3号機の放水口水モニタは、1、2号機に比べ、流入する雨水の影響を受けにくい場所に設置されているため、降雨による影響は少ない。

確認書改定（平成11年12月24日）以降、同様の事例が19回発生し、四国電力から通報連絡を受けている。

自動通報発生事例（直近10回）

自動通報発生年月日	最大値（cps）	原因
平成21年3月22日	8.5	降雨による自然変動
平成24年2月7日	8.7	降雨による自然変動
平成24年3月23日	11.0	降雨による自然変動
平成24年7月13日	8.7	降雨による自然変動
平成24年8月11日	9.9	降雨による自然変動
平成24年10月17日	8.5	降雨による自然変動
平成24年11月17日	10.5	降雨による自然変動
平成24年12月21日	8.7	降雨による自然変動
平成25年7月4日	10.0	降雨による自然変動
平成25年11月10日	8.3	降雨による自然変動

### ○cps（シ-トル-イ）（count per second）

1秒間に計測される放射線の数。

# 周辺環境放射線調査結果 (県環境放射線テレメータ装置により確認)

平成26年2月2日 (日)

(単位：ナノグレイ/時)

測定局	時刻	測定値 (シンチレーション検出器)					平常の変動幅の最大値	
		2:50	3:00	3:10	3:20	3:30	降雨時	降雨時以外
愛媛県	モニタリングステーション (九町越)	43	50	57	59	60	43	19
	モニタリングポスト伊方越	38	44	49	50	51	42	21
	モニタリングポスト九町	43	48	57	61	62	47	26
	モニタリングポスト湊浦	26	28	31	38	41	36	18
	モニタリングポスト川永田	39	44	50	60	61	46	25
	モニタリングポスト豊之浦	29	31	38	48	51	41	14
	モニタリングポスト加周	46	49	60	64	66	51	27
	モニタリングポスト大成	44	46	46	45	43	36	23
四国電力(株)	モニタリングステーション	39	44	48	50	49	36	17
	モニタリングポストNo.1	39	47	51	52	51	40	17
	モニタリングポストNo.2	39	46	52	52	53	41	16
	モニタリングポストNo.3	39	48	54	55	55	41	15
	モニタリングポストNo.4	43	49	54	54	54	41	16
	1,2号機放水口モニタ(cps)	5.9	7.0	9.9	11.0	10.8	24年度までの最大値11	
3号機放水口モニタ(cps)	3.6	3.8	4.2	4.8	4.7	24年度までの最大値5.4		

(注) 伊方発電所付近に設置しているモニタリングポスト等について記載

- 降雨の状況：(有)・無
- 伊方発電所の排気筒モニタ等にも異常なかった。

### (参考)

1 環境放射線の測定値は、降雨等の気象要因や自然条件の変化等により変動するので、原子力安全委員会の環境放射線モニタリング指針に基づき、測定値を「平常の変動幅」と比較して評価しています。  
 「平常の変動幅」は、過去2年間(平成23、24年度)の測定値を統計処理した幅(平均値±標準偏差の3倍)としており、一般に、測定値が「平常の変動幅」の最大値以下であれば、問題のない測定値と判断されます。

2 環境放射線は線量(グレイ)で表されますが、一般的に、これに0.8を乗じて、人の被ばくの程度を表す線量(シーベルト)に換算しています。  
 例えば、線量率約20ナノグレイ/時の地点では、1年間に約0.14ミリシーベルト(ミリはナノの100万倍を表す)の自然放射線を受けることとなりますが、これは、胃のX線検診を1回受けた場合の4分の1程度の量です。

(放射線量の例)

