

[異常時通報連絡の公表文（様式1-1）]

伊方2号機2次系ブローダウンタンク上面の亀裂について

26.12.10
原子力安全対策推進監
(内線2352)

[異常の区分]

国への法律に基づく報告対象事象		有 ・ 無 [評価レベル -]
県の公表区分		A ・ B ・ C
外部への放射能の放出・漏えい		有 ・ 無 [漏えい量 -]
異常の概要	発生日時	26年11月21日16時10分
	発生場所	1号・2号・3号・共用設備
		管理区域内 ・ 管理区域外
種類	・ 設備の故障、異常 ・ 地震、人身事故、その他	

[異常の内容]

11月21日(金)16時38分、四国電力(株)から、別紙のとおり、伊方発電所の異常に係る通報連絡がありました。その概要は、次のとおりです。

- 1 伊方発電所2号機は、定期検査中のところ、11月21日(金)16時10分頃、2次系ブローダウンタンクの上面に腐食による亀裂があることを保修員が確認した。
- 2 現在、詳細を調査中である。
- 3 本事象による環境への放射能の影響はない。

[その後の状況等]

11月25日(火)9時46分、四国電力(株)から、その後の状況等について、次のとおり連絡がありました。

- 1 その後、2号機への補助蒸気の供給を停止し、補助蒸気ドレン水の発生を抑えることにより、当該タンクへの流入を止めた。
- 2 調査の結果、外面から目視にて点検し、タンク上面に亀裂が3箇所、円周状にあることを確認した。
- 3 なお、当該タンクは、亀裂の確認された上面の配管を通じて大気に開放されているものである。
- 4 25日より当該タンクを開放し、詳細点検を開始する。
- 5 本事象による環境への放射能の影響はない。

県では、原子力センターの職員を伊方発電所に派遣し、現場の状況等を確認しております。

(伊方発電所及び周辺の状況)

[事故発生時の状況]

原子炉の運転状況	1号機	運転中(出力 %)	・ 停止中
	2号機	運転中(出力 %)	・ 停止中
	3号機	運転中(出力 %)	・ 停止中
発電所の排気筒・放水口モニタ値の状況		通常値	・ 異常値
周辺環境放射線の状況		通常値	・ 異常値

(参考)

1 国への法律に基づく報告対象事象

核原料物質、核燃料物質及び原子炉の規制に関する法律に基づき、国（原子力規制委員会原子力規制庁等）に対し、一定レベル以上の事故・故障等を報告することが義務付けられている。

国への法律に基づく報告対象事象に該当すれば、国際原子力機関が定めた評価尺度に基づき、7から評価対象外までの9段階の評価レベルが示されるので、異常の程度を判断する目安となる。評価対象外以下のものについては、安全に関係しない事象とされている。

2 県の公表区分

区分	内 容
A	○安全協定書第11条第2項第1号から第10号までに掲げる事態 （放射能の放出、原子炉の停止、出力抑制を伴う事故・故障、国への報告対象事象 等） ○社会的影響が大きくなるおそれがあると認められる事態 （大きな地震の発生、救急車の出動要請、異常な音の発生 等） ○その他特に重要と認められる事態
B	○管理区域内の設備の異常 ○発電所の運転・管理に関する重要な計器の機能低下、指示値の有意な変化 ○原子炉施設保安規定の運転上の制限が一時的に満足されないとき ○その他重要と認められる事態
C	○区分A，B以外の事項

3 管理区域内・管理区域外

その場所に立ち入る人の被ばく管理等を適切に実施するため、一定レベル（3月間に1.3ミリシーベルト）を超える被ばくの可能性がある区域を法律で管理区域として定めている。原子炉格納容器内や核燃料、使用済燃料の貯蔵場所、放射能を含む一次冷却水の流れている系統の範囲、液体、気体、固体状の放射性廃棄物を貯蔵、処理廃棄する場所等が管理区域に該当する。

異常発生場所が管理区域の内か外かによって、異常の程度を判断する目安となる。

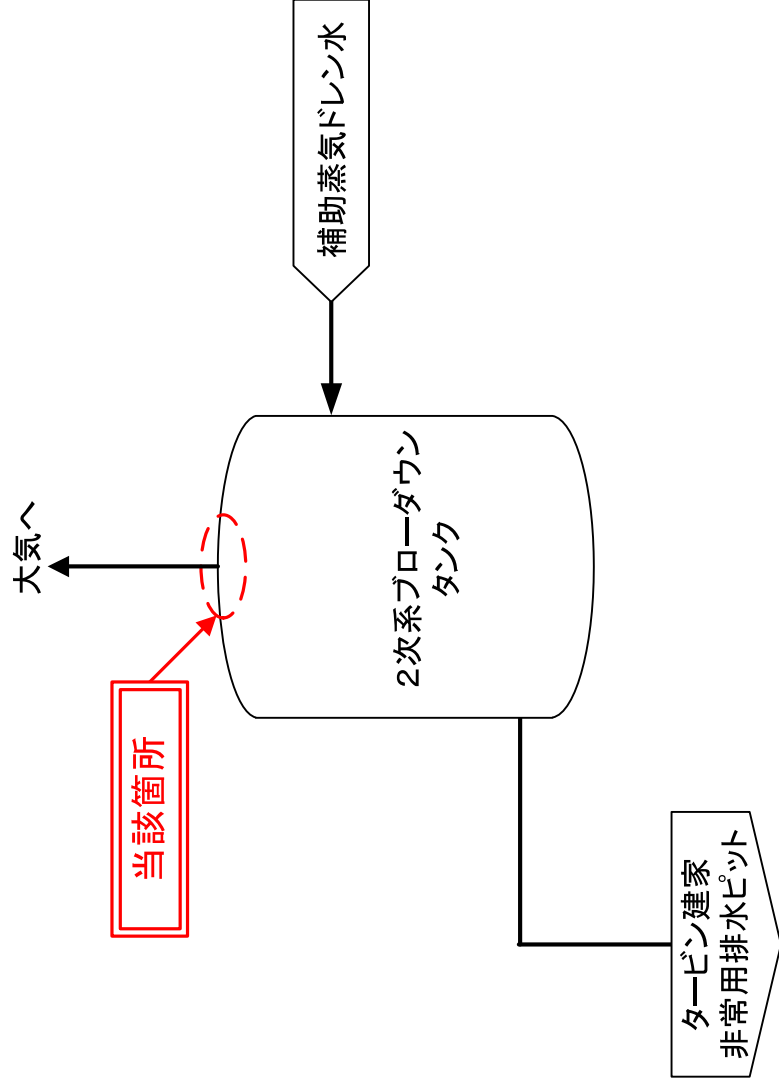
伊方発電所情報 (お知らせ)

発信年月日	平成26年11月21日(金) 16時 38分	
発信者	伊方発電所 佐藤	
当該機	号機 (定格出力)	1号機(566MW)・ 2号機(566MW) ・3号機(890MW)
	発生時 状況	1. 出力556MW(通常運転中・調整運転中・出力上昇中・出力降下中) 2. 2号機第23回 定期検査中
発生状況 概要		設備トラブル ・ 人身事故 ・ 地震 ・ その他
		<p>1. 発生日時：11月21日 16時 10分頃</p> <p>2. 場 所：.....2号機 タービン建家地下1階(管理区域外).....</p> <p>3. 状 況：</p> <p style="padding-left: 40px;">伊方発電所2号機は定期検査中のところ、本日16時10分頃、2次系ブローダウンタンク*の上面に腐食による亀裂があることを 係員が確認しました。 現在、詳細を調査中です。</p> <p style="padding-left: 40px;">本事象による環境への放射能の影響はありません。</p> <p>※2次系ブローダウンタンク 2次系で使用した補助蒸気などのドレンを集めて、排水するための タンク</p>
運転状況	1号機：通常運転中・調整運転中・出力上昇中・出力降下中・ 定検中 2号機：通常運転中・調整運転中・出力上昇中・出力降下中・ 定検中 3号機：通常運転中・調整運転中・出力上昇中・出力降下中・ 定検中	
備 考		

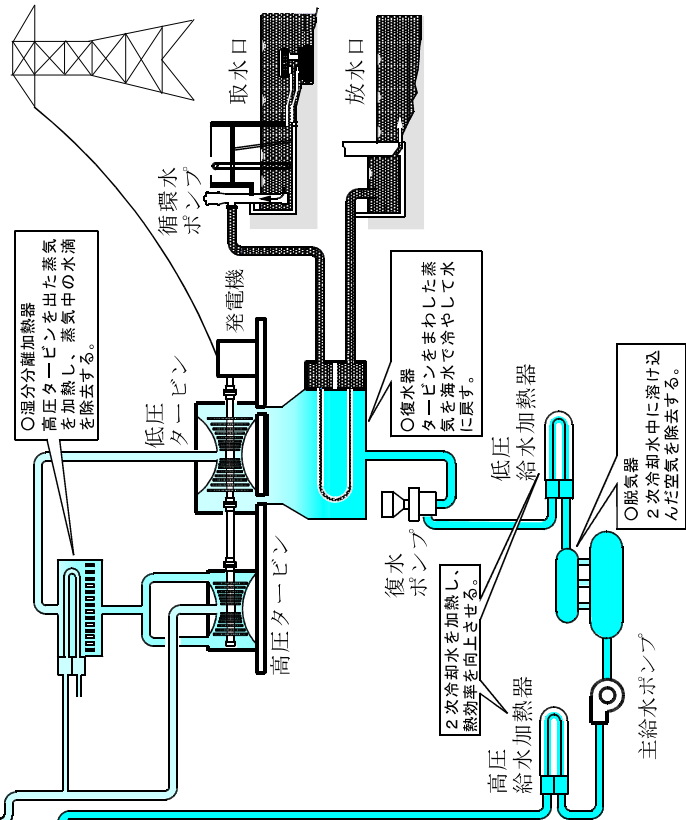
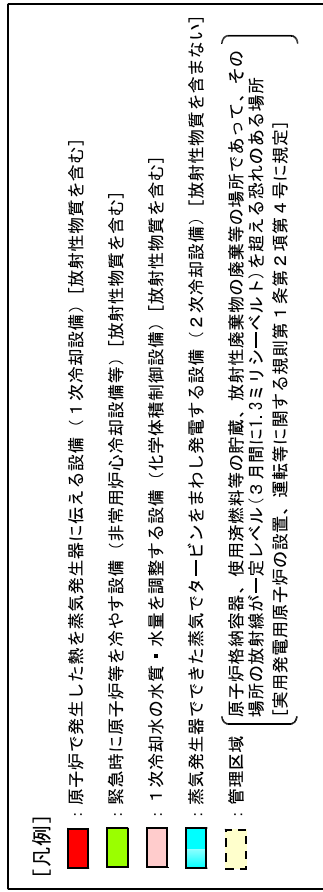
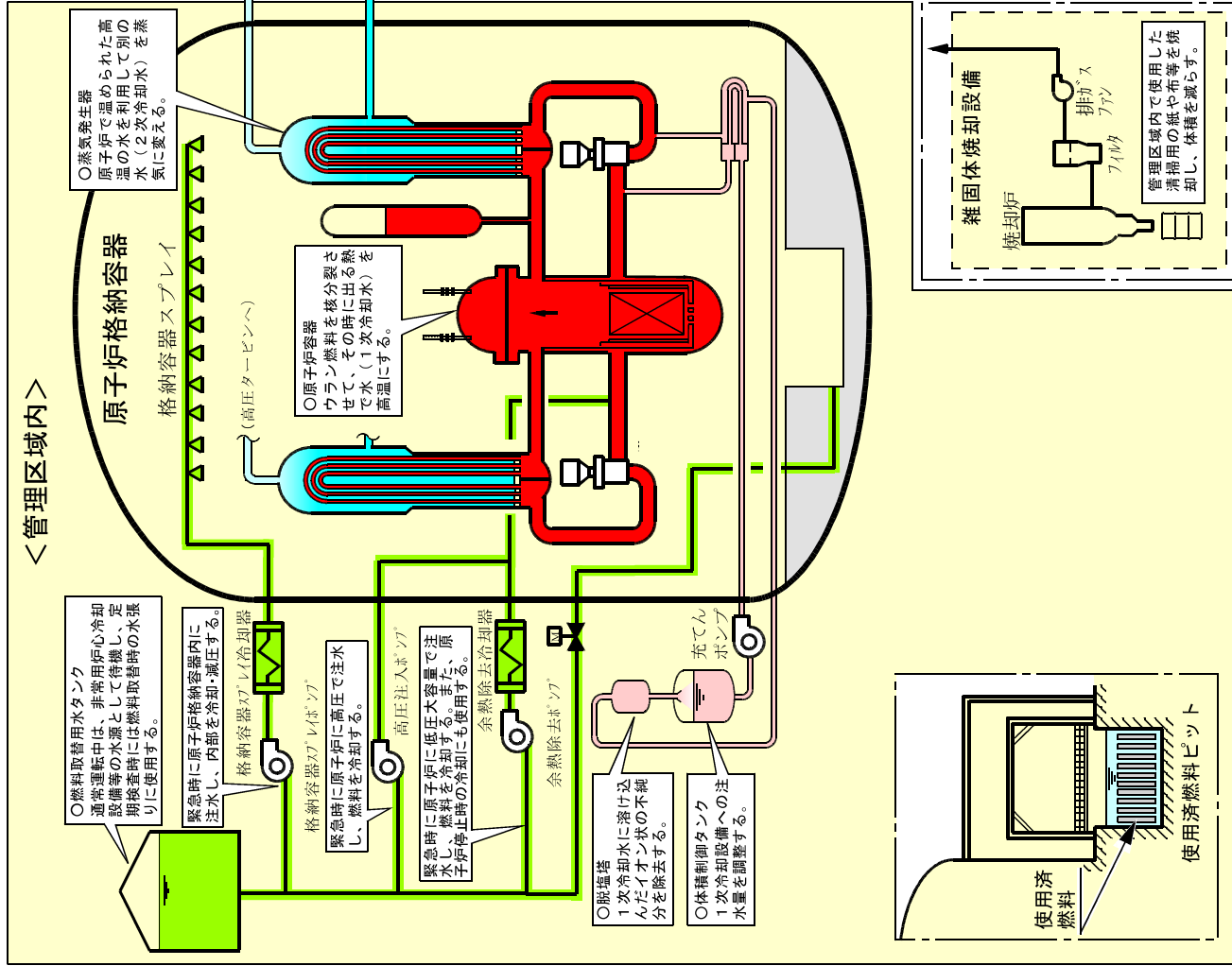
伊方発電所情報 (お知らせ、第2報)

発信年月日	平成26年11月25日(火) 9時 46分	
発信者	伊方発電所 佐藤	
当該機	号機 (定格出力)	1号機(566MW)・ 2号機(566MW) ・3号機(890MW)
	発生時 状況	1. 出力556MW(通常運転中・調整運転中・出力上昇中・出力降下中) 2. 2号機第23回 定期検査中
発生状況 概要		設備トラブル ・人身事故・地震・その他
		<p>1. 発生日時：11月21日 16時 10分頃</p> <p>2. 場 所：.....2号機 タービン建家地下1階(管理区域外).....</p> <p>3. 状 況：</p> <p style="padding-left: 40px;">伊方発電所2号機は定期検査中のところ、本日16時10分頃、2次系ブローダウンタンク*の上面に腐食による亀裂があることを保修員が確認しました。</p> <p style="padding-left: 40px;">現在、詳細を調査中です。</p> <p style="text-align: right;">【第1報にてお知らせ済み】</p> <p style="padding-left: 40px;">その後、2号機への補助蒸気の供給を停止し、補助蒸気ドレン水の発生を抑えることにより、当該タンクへの流入を止めました。</p> <p style="padding-left: 40px;">調査の結果、外面から目視にて点検し、タンク上面に亀裂が3箇所、円周状にあることを確認しました。</p> <p style="padding-left: 40px;">なお、当該タンクは、亀裂の確認された上面の配管を通じて大気に開放されているものです。</p> <p style="padding-left: 40px;">本日より当該タンクを開放し、詳細点検を開始します。</p> <p style="padding-left: 40px;">本事象による環境への放射能の影響はありません。</p> <p>※2次系ブローダウンタンク 2次系で使用した補助蒸気などのドレンを集めて、排水するためのタンク</p>
運転状況	<p>1号機：通常運転中・調整運転中・出力上昇中・出力降下中・定検中</p> <p>2号機：通常運転中・調整運転中・出力上昇中・出力降下中・定検中</p> <p>3号機：通常運転中・調整運転中・出力上昇中・出力降下中・定検中</p>	
備 考		

伊方発電所2号機 2次系ブロワーダウンタンクまわり概略図



伊方発電所 基本系統図



伊方2号機2次系ブロワーダウンタンク
上面の亀裂について



伊方2号機 2次系ブローダウンタンクの写真

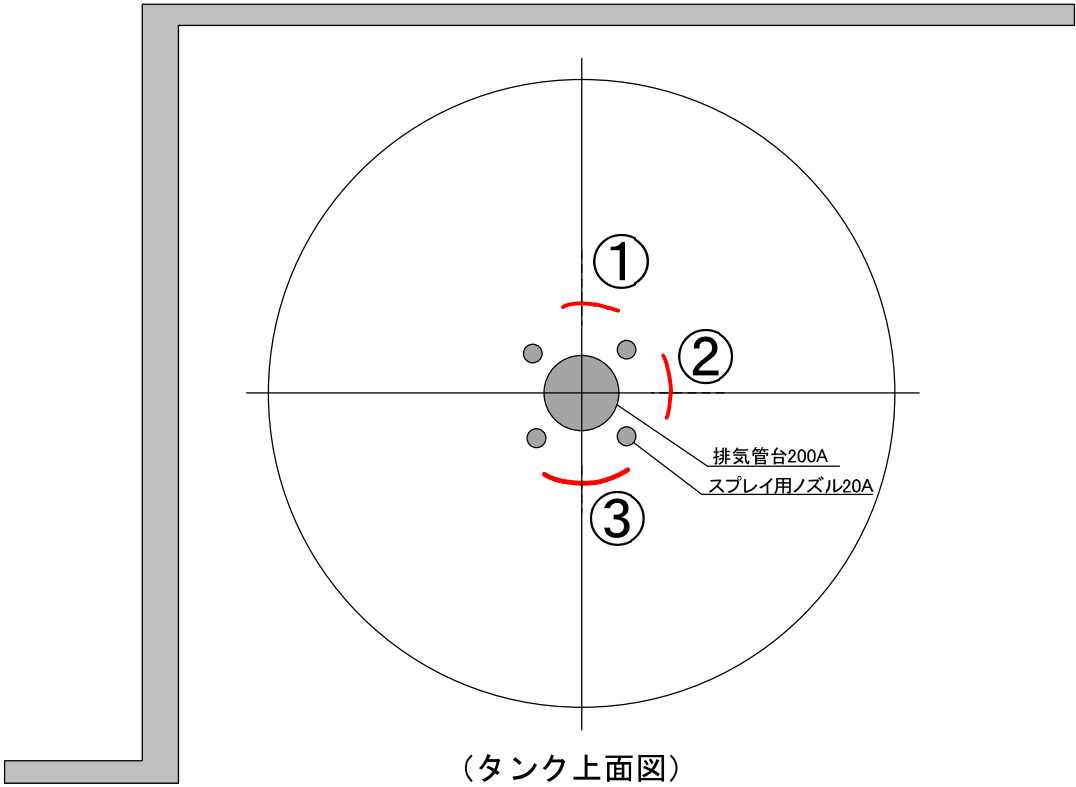


(タンク上面)



(タンク全体)

伊方2号機 2次系ブローダウンタンクの亀裂箇所の状況



①



②



③



用語の解説

○2次系ブローダウンタンク

2次系で使用した補助蒸気などのドレンを集めて、排水するためのタンク

○補助蒸気ドレン水

補助蒸気が凝縮した水

周辺環境放射線調査結果 (県環境放射線テレメータ装置により確認)

平成26年11月21日 (金)

(単位：ナノグレイ/時)

測定局	時刻	測定値 (シンチレーション検出器)					平常の変動幅の最大値	
		15:50	16:00	16:10	16:20	16:30	降雨時	降雨時以外
愛媛県	モニタリングステーション (九町越)	17	17	17	17	17	46	19
	モニタリングポスト伊方越	18	18	19	18	17	43	21
	モニタリングポスト九町	22	22	21	23	21	48	26
	モニタリングポスト湊浦	16	17	16	16	17	38	18
	モニタリングポスト川永田	21	22	21	22	22	49	25
	モニタリングポスト豊之浦	26	25	25	26	25	-	-
	モニタリングポスト加周	27	27	27	27	27	-	-
	モニタリングポスト大成	15	15	15	15	15	-	-
四国電力(株)	モニタリングステーション	17	16	16	16	16	40	20
	モニタリングポストNo. 1	16	15	15	15	15	43	18
	モニタリングポストNo. 2	14	14	15	14	14	42	17
	モニタリングポストNo. 3	13	13	13	13	13	43	15
	モニタリングポストNo. 4	15	14	15	14	14	42	17

(注) 伊方発電所付近に設置しているモニタリングポスト等について記載

○ 降雨の状況：有・~~無~~

○ 伊方発電所の排気筒モニタ等にも異常なかった。

(参考)

1 環境放射線の測定値は、降雨等の気象要因や自然条件の変化等により変動するので、原子力安全委員会の環境放射線モニタリング指針に基づき、測定値を「平常の変動幅」と比較して評価しています。

「平常の変動幅」は、過去2年間(平成23、24年度)の測定値を統計処理した幅(平均値±標準偏差の3倍)としており、一般に、測定値が「平常の変動幅」の最大値以下であれば、問題のない測定値と判断されます。

2 環境放射線は線量(グレイ)で表されますが、一般的に、これに0.8を乗じて、人の被ばくの程度を表す線量(シーベルト)に換算しています。

例えば、線量率約20ナノグレイ/時の地点では、1年間に約0.14ミリシーベルト(ミリはナノの100万倍を表す)の自然放射線を受けることとなりますが、これは、胃のX線検診を1回受けた場合の4分の1程度の量です。

(放射線量の例)

