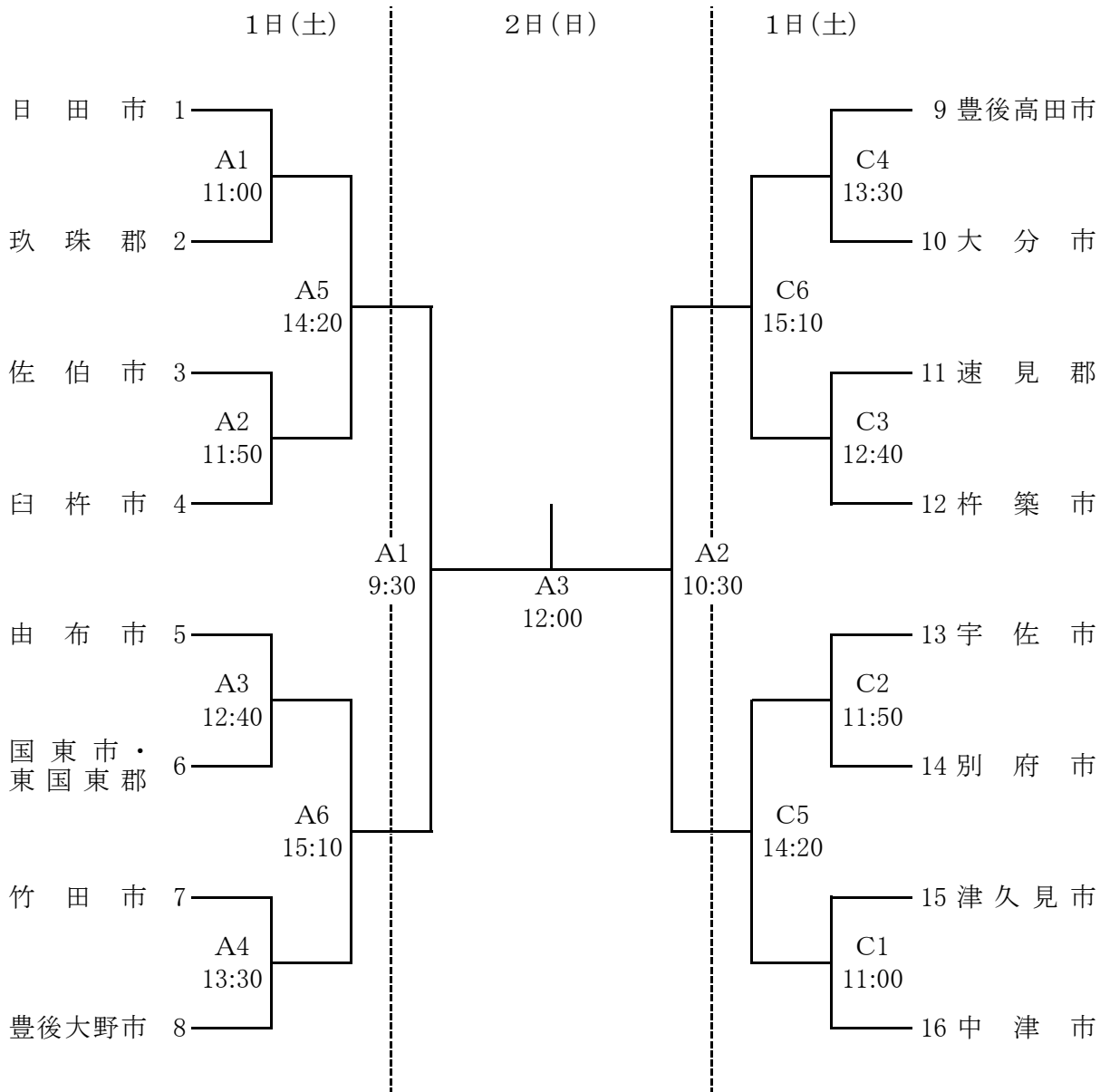


20 バレーボール競技

1. 日時 平成24年 9月1日(土) 10:00～ 開始式
 9月1日(土) 11:00～ トーナメント1・2回戦
 9月2日(日) 9:30～ 準決勝・決勝
2. 会場 佐伯市総合体育館

郡市対抗 (男子16)

《男子 決勝トーナメント戦》



※記載時刻は試合開始予定時刻です。従って、11分前にプロトコールが開始されます。

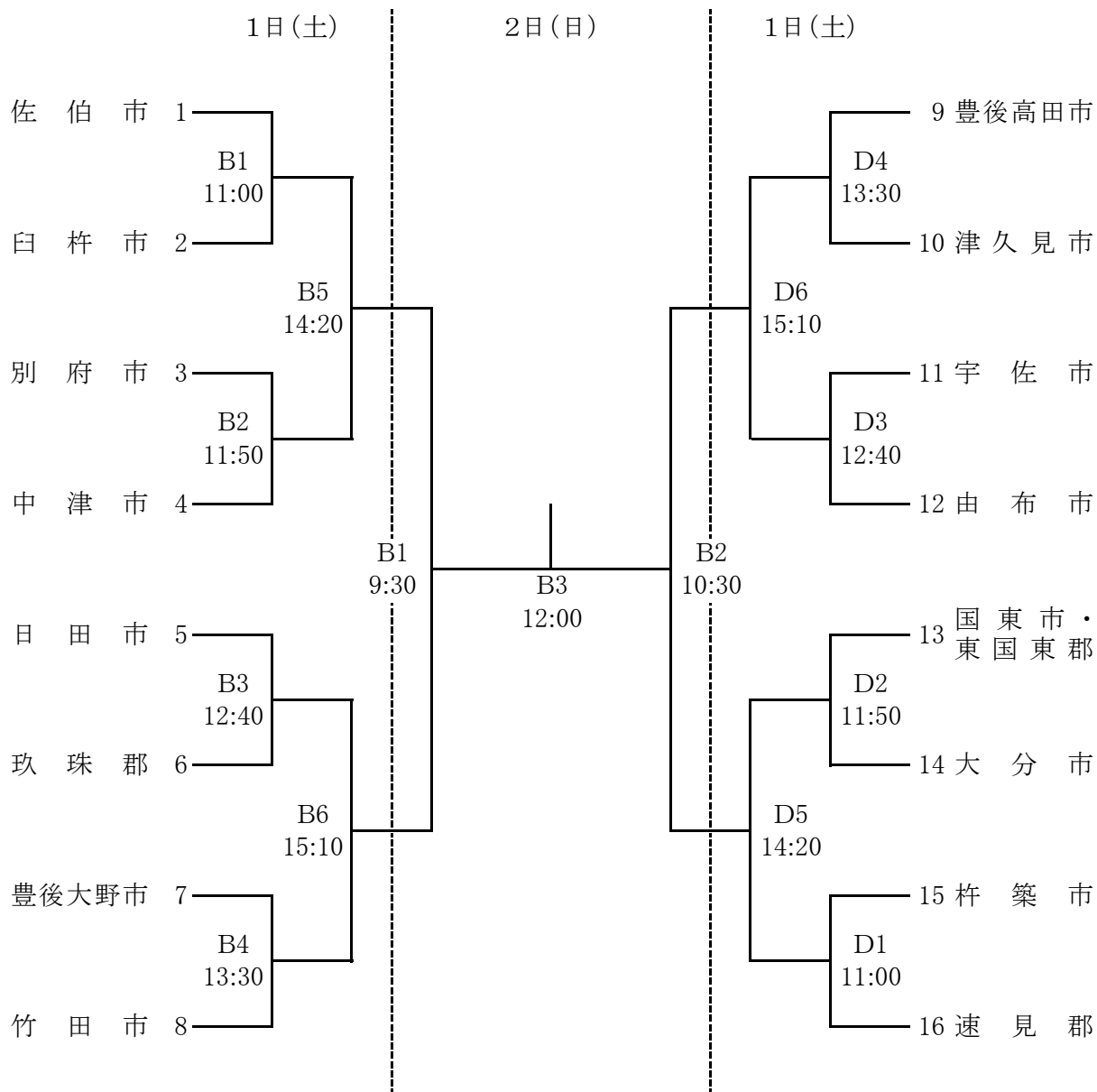
※各試合の補助員については、下記の要領をお願いします。

第1日目：第1試合は第3試合の両チーム。以後の試合は前試合の負けたチーム。

第2日目：第1試合は第2試合の両チーム。以後の試合は前試合の負けたチーム。

(女子16)

《女子 決勝トーナメント戦》



※記載時刻は試合開始予定時刻です。従って、11分前にプロトコールが開始されます。

※各試合の補助員については、下記の要領をお願いします。

第1日目：第1試合は第3試合の両チーム。以後の試合は前試合の負けたチーム。

第2日目：第1試合は第2試合の両チーム。以後の試合は前試合の負けたチーム。