

1 6 剣 道 競 技

1 日 時 平成26年 9月14日(日) 審判会議 8:30～
 監督会議 8:40～
 開始式 9:00～
 競技開始 9:30～

2 会 場 大分県立日田林工高等学校体育館

郡市対抗(16)

Aパート	S1 日田市	1 竹田市	2 中津市	3 臼杵市	順位
S1日田市	/	$\frac{13}{7}$	$\frac{8}{4}$	$\frac{5}{3}$	1
1竹田市	$\frac{2}{0}$	/	$\frac{0}{0}$	$\frac{1}{0}$	4
2中津市	$\frac{3}{1}$	$\frac{4}{3}$	/	$\frac{5}{4}$	2
3臼杵市	$\frac{1}{1}$	$\frac{10}{5}$	$\frac{4}{2}$	/	3

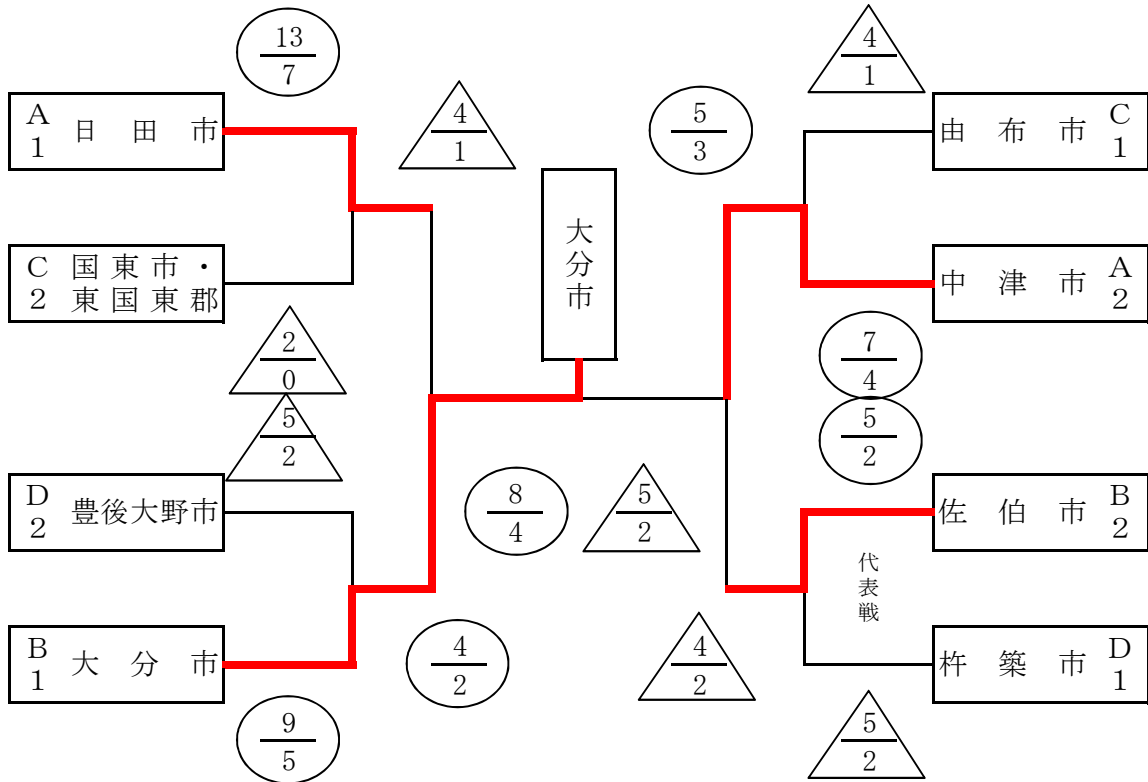
Cパート	S3 国東市・ 東国東郡	7 速見郡	8 津久見市	9 由布市	順位
S3国東市・ 東国東郡	/	$\frac{9}{5}$	$\frac{7}{3}$	$\frac{8}{2}$	2
7速見郡	$\frac{3}{1}$	/	$\frac{2}{1}$	$\frac{3}{2}$	4
8津久見市	$\frac{6}{3}$	$\frac{6}{3}$	/	$\frac{2}{1}$	3
9由布市	$\frac{8}{3}$	$\frac{6}{4}$	$\frac{6}{3}$	/	1

Bパート	S4 大分市	4 別府市	5 宇佐市	6 佐伯市	順位
S4大分市	/	$\frac{8}{4}$	$\frac{10}{6}$	$\frac{11}{6}$	1
4別府市	$\frac{7}{3}$	/	$\frac{8}{4}$	$\frac{8}{3}$	3
5宇佐市	$\frac{2}{0}$	$\frac{4}{2}$	/	$\frac{4}{1}$	4
6佐伯市	$\frac{2}{1}$	$\frac{9}{4}$	$\frac{9}{4}$	/	2

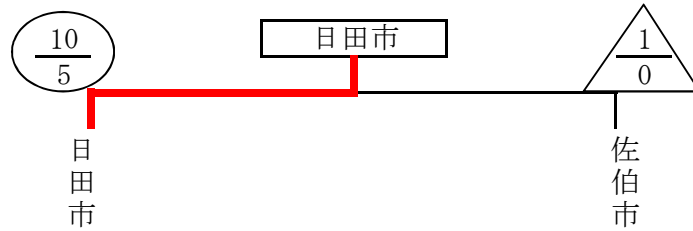
Dパート	S2 豊後大野市	10 杵築市	11 豊後高田市	12 玖珠郡	順位
S2豊後大野市	/	$\frac{3}{0}$	$\frac{9}{5}$	$\frac{11}{5}$	2
10杵築市	$\frac{9}{4}$	/	$\frac{7}{4}$	$\frac{10}{5}$	1
11豊後高田市	$\frac{2}{1}$	$\frac{1}{0}$	/	$\frac{7}{3}$	3
12玖珠郡	$\frac{3}{1}$	$\frac{3}{2}$	$\frac{5}{3}$	/	4

※記号内の数字は、下段が勝者数、上段が取得本数

決勝トーナメント



3位決定戦



優勝 大分市 (7年ぶり26回目) 2位 中津市 3位 日田市

決勝戦

	大分市	④ ————— 2	中津市
監督	村上 祐三		梶原 義孝
先鋒	三宮 裕馬	ド —————	西村 正弥
六将	北田 文也	メ 反 —————	宮崎 稔也
五将	高橋 薪伍	メ メ —————	久野 祥弘
中堅	久保 巖	————— コ メ	田中 洋嗣
三将	清原 進司	—————	山平 隆史
副将	荒巻 裕人	コ コ ————— メ	近藤 俊雄
大将	竹中 昭憲	メ ————— メ メ	大塚 慎二