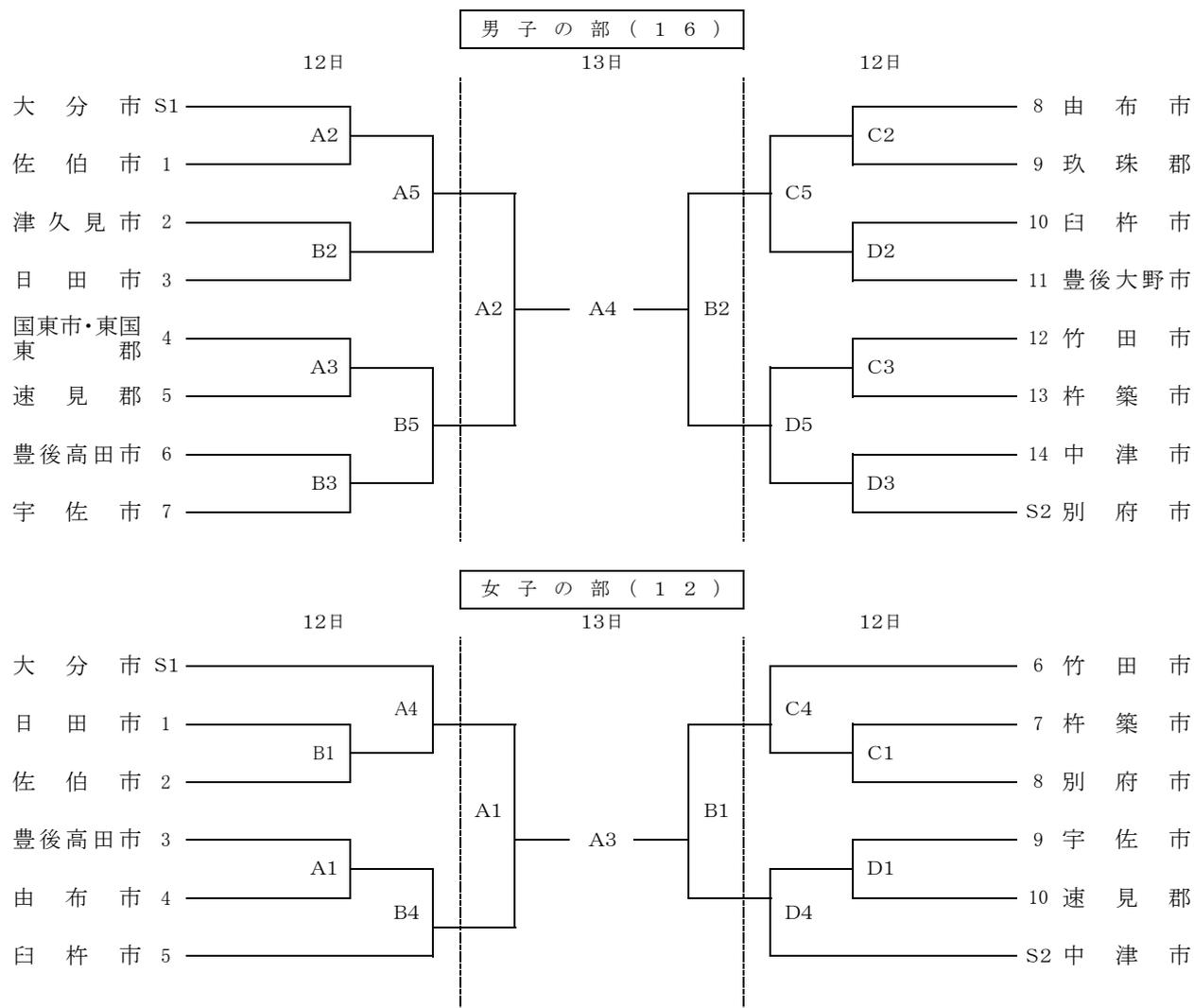


5 バスケットボール競技

1 日 時	平成27年 9月12日(土)開始式	9:15	2 会 場	コンパルホール(A・B)
	9月12日(土)競技開始	9:30		コンパルホール(A・B) 南大分体育館(C・D)
	9月13日(日)競技開始	9:30		コンパルホール(A・B)
	9月13日(日)表彰式	15:30		コンパルホール



【試合時間】

9月12日(土)	9月13日(日)
1. 9:30	1. 9:30
2. 11:00	2. 11:00
3. 12:30	3. 12:30
4. 14:00	4. 14:00
5. 15:30	
6. 17:00	

※ 開始式は、コンパルホールで行います。コンパルホールで第1試合に該当するチームは、必ず参加してください。

※ 初日第1試合のオフィシャルは、第3試合に該当するチームから3名ずつ派遣してください。

※ 最終日第1試合のオフィシャルは、第2試合に該当するチームから各3名ずつ派遣してください。

※ それ以降の試合は、原則として敗れたチームがオフィシャルをしてください。

※ ユニフォームは、原則として番号の若いチームを淡色とします。