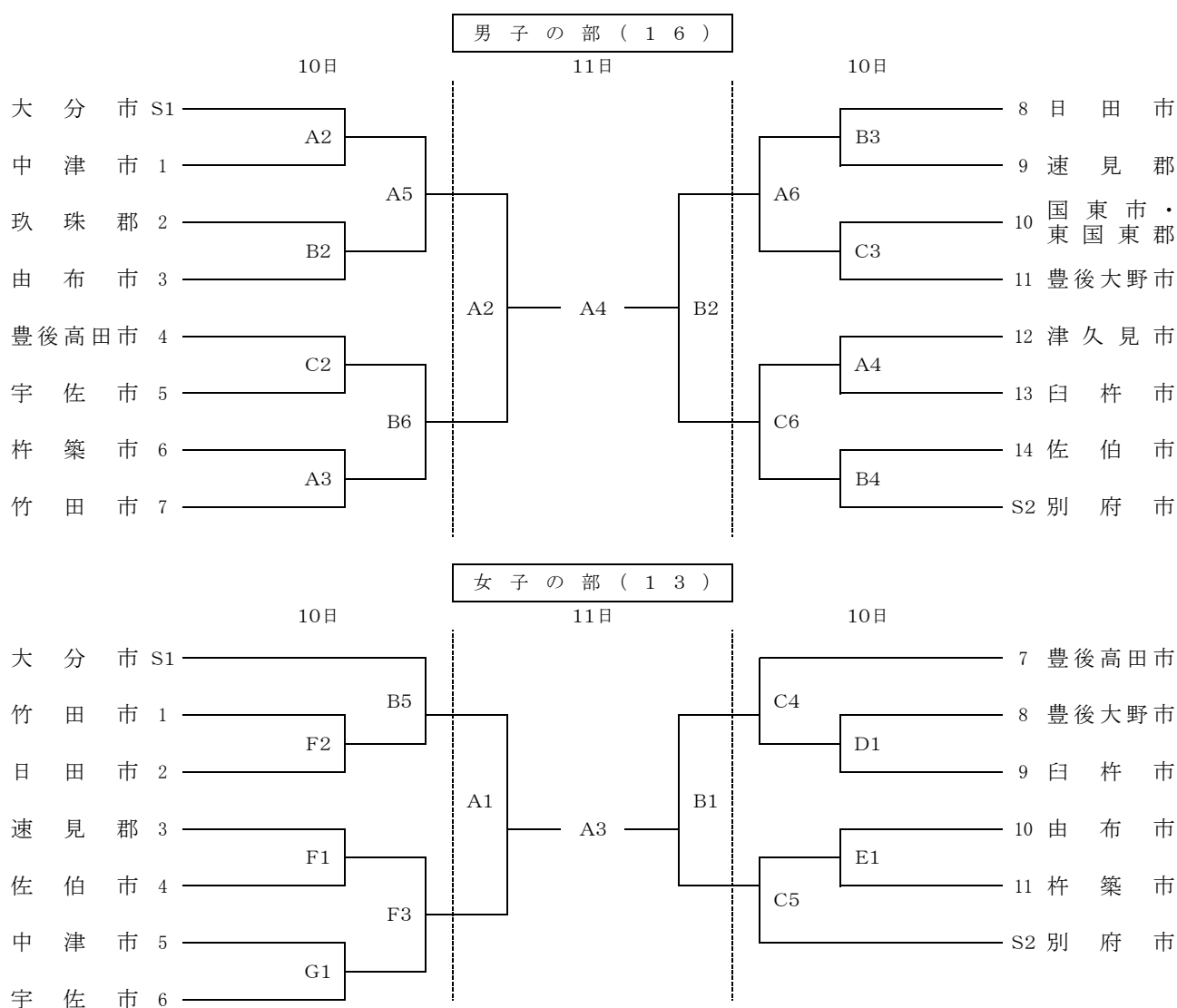


5 バスケットボール競技

1 日 時 平成28年 9月10日(土)開会式 9:00 2 会場 ダイハツ九州アリーナ(A・B・C)
 9月10日(土)競技開始 9:30 県立中津北高等学校体育館(D・E)
 県立中津南高等学校体育館(F・G)

9月11日(日)競技開始 9:30 ダイハツ九州アリーナ
 9月11日(日)表彰式 15:30



【試合時間】

9月10日(土)	9月11日(日)
1. 9:30	1. 9:30
2. 11:30	2. 11:00
3. 13:00	3. 12:30
4. 14:30	4. 14:00
5. 16:00	
6. 17:30	

- ※ 総合開会式を、ダイハツ九州アリーナで行います。各郡市の男子チームは、必ず参加してください。
- ※ 初日ダイハツアリーナの11:30開始の試合のオフィシャルは、第4試合目チームで3コートをお願いします。
- ※ 初日高校体育館の第1試合のオフィシャルは、第2試合に該当するチームをお願いします。
- ※ 最終日第1試合のオフィシャルは、第2試合に該当するチームから各5名ずつ派遣してください。
- ※ それ以降の試合は、原則として敗れたチームがオフィシャルをしてください。
- ※ ユニフォームは、原則として番号の若いチームを淡色とします。