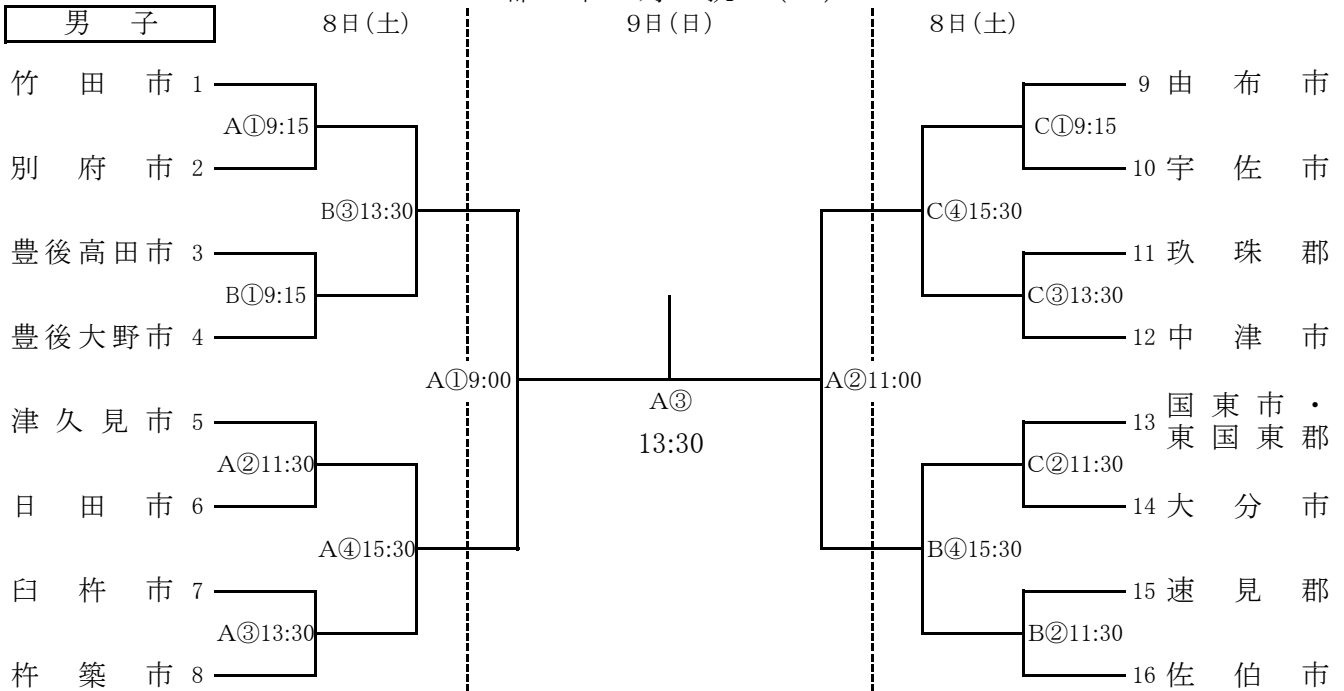


19 ソフトボール競技

1 日時 平成30年 9月8日(土)・9日(日) 予備日10日(月)
 監督会議 9月8日(土) 8:20 場所 男子:白杵市民球場
 女子:県立津久見高等学校グラウンド
 競技開始 9月8日(土) 男子9:15 女子9:30
 9月9日(日) 9:00
 9月10日(月) 予備日

2 会場 男子 白杵市民球場(A)
 白杵市総合運動公園多目的グラウンドA(B)
 白杵市総合運動公園多目的グラウンドB(C)
 女子 県立津久見高等学校グラウンド(1日目)(D)
 県立津久見高等学校第二グラウンド(1日目)(E)
 津久見市彦の内グラウンド(1日目)(F)
 白杵市総合運動公園多目的グラウンドA(B)・B(C)(2日目)
 閉会式 白杵市民球場(男子・女子合同で行う)

郡市対抗 (16)



郡市対抗 (16)

