

[異常時通報連絡の公表文（様式1-1）]

伊方3号機 原子炉建屋内の火災感知器の不具合について

R4.4.4

原子力安全対策推進監
電話番号 089-912-2352

[異常の区分]

国への法律に基づく報告対象事象		有	無
		[評価レベル -]	
県の公表区分		A	B
外部への放射能の放出・漏えい		有	無
		[漏えい量 -]	
異常の概要	発生日時	令和4年4月3日20時05分	
	発生場所	1号・2号	3号・共用設備
		管理区域内	管理区域外
	種類	<ul style="list-style-type: none"> ・ 設備の故障、異常 ・ 地震、人身事故、その他 ・ 核物質防護 	

[異常の内容]

4月3日(日)21時03分、四国電力(株)から、伊方発電所の異常に係る通報連絡がありました。その概要は、次のとおりです。

- 1 伊方発電所3号機は通常運転中のところ、原子炉建屋の火災報知受信機の異常を示す信号が発生したことから、直ちに現地確認を行い、火災のないことを確認した。
- 2 現在詳細を調査中である。
- 3 本事象による環境への放射能の影響はない。

[復旧状況等]

4月4日(月)1時58分、四国電力(株)から、復旧状況等について、次のとおり連絡がありました。

- 1 調査の結果、火災報知受信機に接続されている火災感知器のうち、アニュラス内に設置している感知器1台に不具合があることを確認したことから、当該感知器の取替えを行い、4月4日(月)1時43分、通常状態に復旧した。
- 2 なお、当該感知器の取替えまでの間は、アニュラス内の他の火災感知器により監視を実施しており、火災感知機能に問題はなかった。
- 3 今後、詳細を調査する。

県では、原子力センターの職員を伊方発電所に派遣し、復旧状況等を確認しています。

(伊方発電所及び周辺の状況)

[事象発生時の状況]

原子炉の運転状況	1号機	廃止措置中
	2号機	廃止措置中
	3号機	運転中
発電所の排気筒・放水口モニタ値の状況		通常値
周辺環境放射線の状況		通常値

(参考)

1 国への法律に基づく報告対象事象

核原料物質、核燃料物質及び原子炉の規制に関する法律に基づき、国（原子力規制委員会原子力規制庁等）に対し、一定レベル以上の事故・故障等を報告することが義務付けられている。

国への法律に基づく報告対象事象に該当すれば、国際原子力機関が定めた評価尺度に基づき、7から評価対象外までの9段階の評価レベルが示されるので、異常の程度を判断する目安となる。評価対象外以下のものについては、安全に関係しない事象とされている。

2 県の公表区分

区分	内 容
A	○安全協定書第11条第2項第1号から第10号までに掲げる事象 （放射性物質の放出、原子炉の停止、出力抑制を伴う事故・故障、国への報告対象事象 等） ○社会的影響が大きくなるおそれがあると認められる事象 （大きな地震の発生、救急車の出動要請、異常な音の発生 等） ○その他特に重要と認められる事象
B	○ <u>管理区域内の設備の異常</u> ○発電所の運転・管理に関する重要な計器の機能低下、指示値の有意な変化 ○原子炉施設保安規定の運転上の制限が一時的に満足されないとき ○その他重要と認められる事象
C	○区分A，B以外の事項
PP	○核物質防護に影響がある事象

3 管理区域内・管理区域外

その場所に立ち入る人の被ばく管理等を適切に実施するため、一定レベル（3月間に1.3ミリシーベルト）を超える被ばくの可能性がある区域を法律で管理区域として定めている。原子炉格納容器内や核燃料、使用済燃料の貯蔵場所、放射性物質を含む一次冷却水の流れている系統の範囲、液体、気体、固体状の放射性廃棄物を貯蔵、処理廃棄する場所等が管理区域に該当する。

異常発生場所が管理区域の内か外かによって、異常の程度を判断する目安となる。

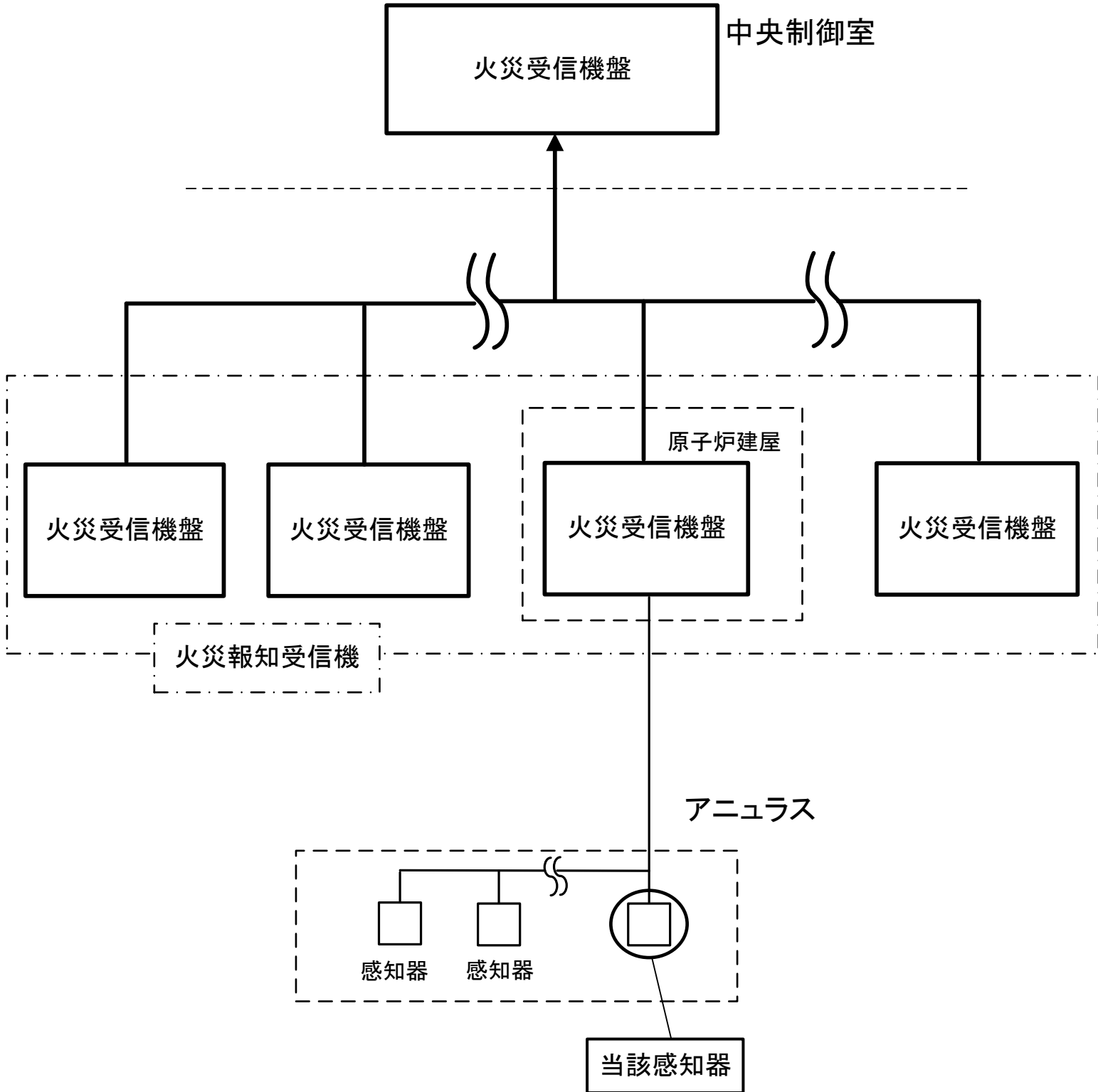
伊 方 発 電 所 情 報 (お知らせ)

発信年月日		令和 4年 4月 3日 (日) 21時03分		
発信者		伊方発電所 中川		
当該機	号機 (定格出力)	1号機	2号機	3号機 (890MW)
	発生時 状況	廃止措置中	廃止措置中	1. 出力 923 MWにて (通常運転 ・調整運転・出力上昇・出力降下) 中 2. 第一回 定期事業者検査中
発生状況 概要		<div style="border: 1px solid black; display: inline-block; padding: 2px;">設備トラブル</div> ・ 人身事故 ・ 地震 ・ 核物質防護 ・ その他		
		<p>1. 発生日時： 4月 3日 20時05分</p> <p>2. 場 所：伊方発電所 3号機 原子炉建屋 (管理区域内)</p> <p>3. 状 況：</p> <p style="margin-left: 40px;">3号機は通常運転中のところ、原子炉建屋の火災報知受信機の異常を示す信号が発信したことから、直ちに現地確認を行い、火災のないことを確認しました。</p> <p style="margin-left: 40px;">現在詳細を調査中です。</p> <p style="margin-left: 40px;">本事象による環境への放射能の影響はありません。</p>		
運転状況		1号機：廃止措置中 2号機：廃止措置中 3号機：(通常運転 ・調整運転・出力上昇・出力降下・定検停止) 中		
備考				

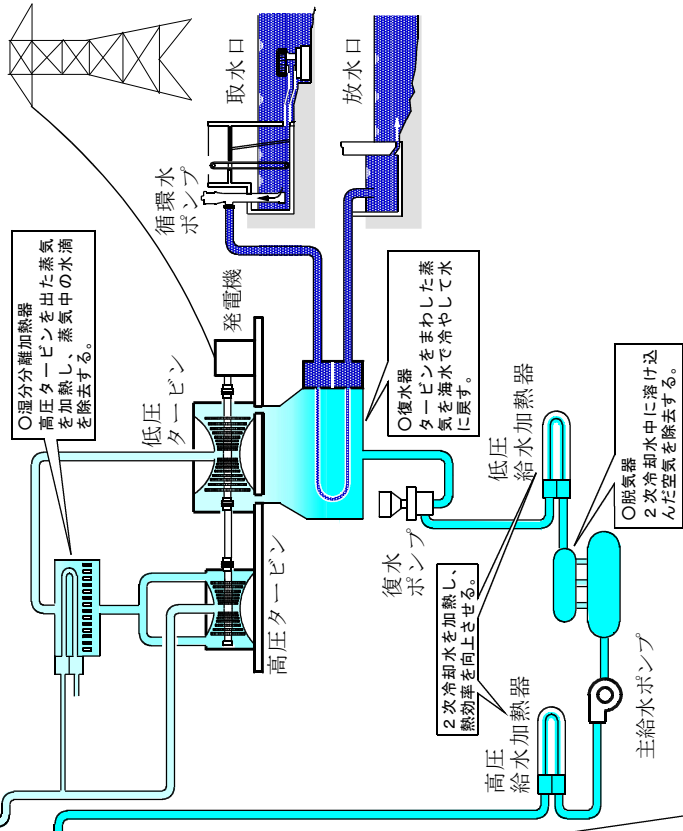
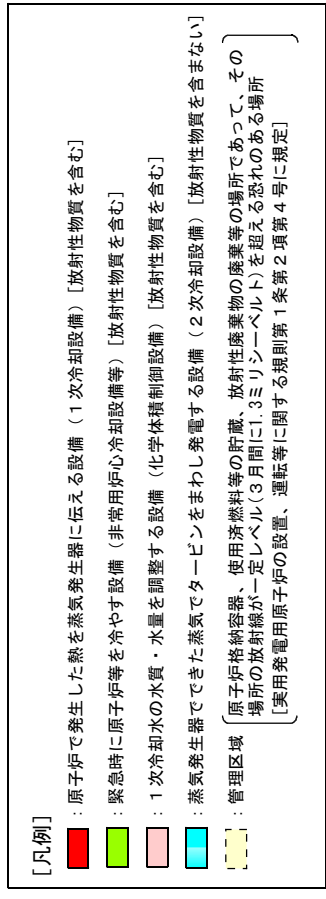
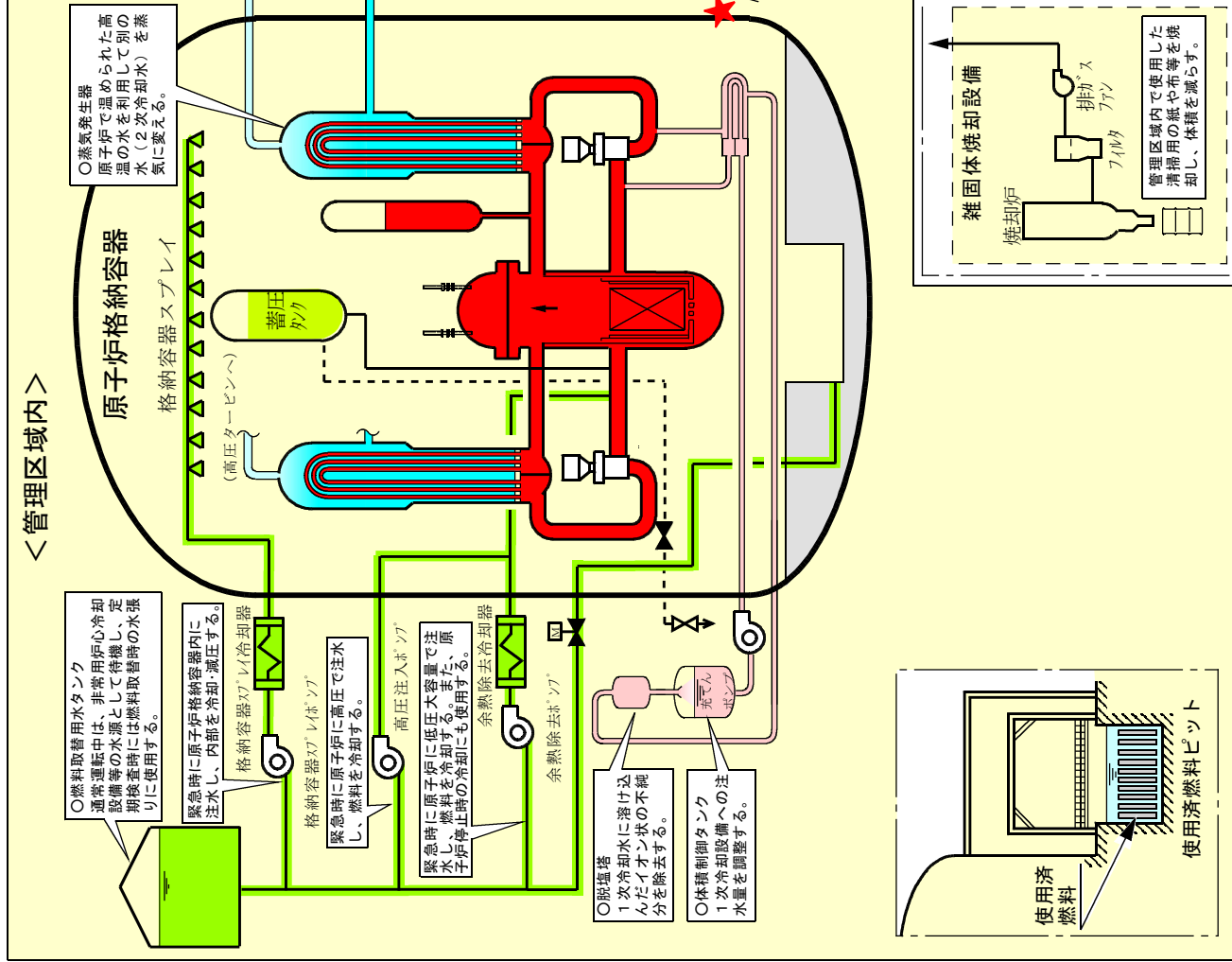
伊 方 発 電 所 情 報 (お知らせ、第2報)

発信年月日	令和 4年 4月 4日 (月) 1時 58分			
発信者	伊方発電所 中川			
当 該 機	号機 (定格出力)	1号機	2号機	3号機 (890MW)
	発生時 状況	廃止措置中	廃止措置中	1. 出力 923 MWにて (通常運転 ・調整運転・出力上昇・出力降下) 中 2. 第一回定期事業者検査中
発 生 状 況 概 要	<div style="border: 1px solid black; display: inline-block; padding: 2px;">設備トラブル</div> ・ 人身事故 ・ 地震 ・ 核物質防護 ・ その他			
	<p>1. 発生日時： 4月 3日 20時05分</p> <p>2. 場 所：伊方発電所 3号機 原子炉建屋 (管理区域内)</p> <p>3. 状 況：</p> <p style="margin-left: 40px;">3号機は通常運転中のところ、原子炉建屋の火災報知受信機の異常を示す信号が発信したことから、直ちに現地確認を行い、火災のないことを確認しました。</p> <p style="margin-left: 40px;">現在詳細を調査中です。</p> <p style="margin-left: 40px;">本事象による環境への放射能の影響はありません。</p> <p style="text-align: right; margin-right: 40px;">【第1報にてお知らせ済み】</p> <p style="margin-left: 40px;">調査の結果、火災報知受信機に接続されている火災感知器のうち、アニュラス内に設置している感知器1台に不具合があることを確認したことから、当該感知器の取替えを行い、本日1時43分、通常状態に復旧しました。</p> <p style="margin-left: 40px;">なお、当該感知器の取替えまでの間は、アニュラス内の他の火災感知器により監視を実施しており、火災感知機能に問題はありませんでした。</p> <p style="margin-left: 40px;">今後、詳細を調査します。</p>			
運転状況	1号機：廃止措置中 2号機：廃止措置中 3号機：(通常運転 ・調整運転・出力上昇・出力降下・定検停止) 中			
備 考				

伊方発電所3号機 火災感知回路概略図



伊方発電所 基本系統図



伊方3号機 原子炉建屋内の火災感知器の不具合について (R4.4.3)

伊方発電所3号機 原子炉建屋内 火災受信機盤 復旧状態

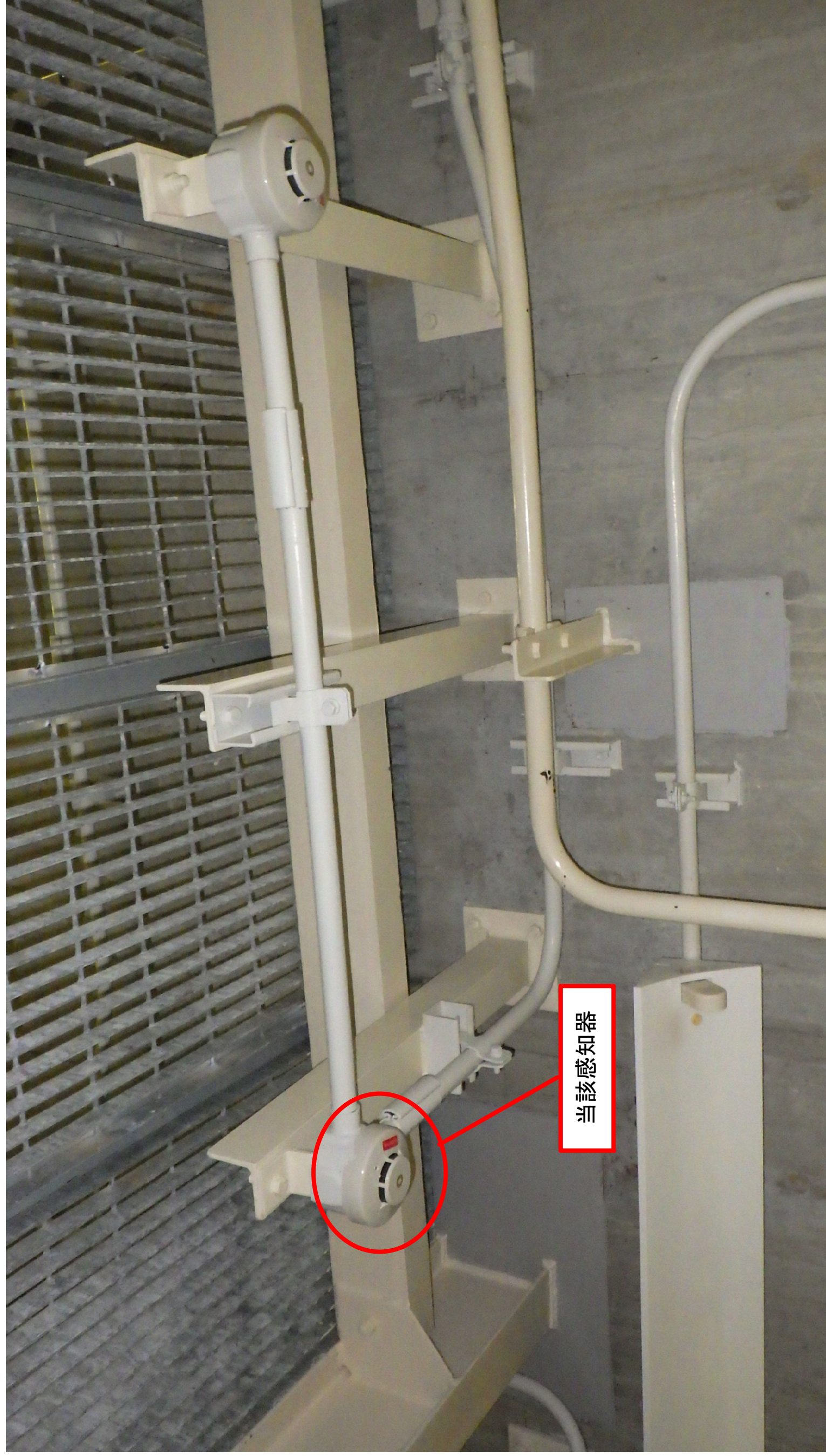
復旧前



復旧後



伊方発電所3号機 原子炉建屋内 当該感知器



用語解説

○アニュラス

原子炉格納容器とその外部のコンクリート壁（外部遮へい壁）の間にある気密性の高いリング状の空間。

事故時に空間を負圧に保つことで、原子炉格納容器から漏洩する放射性物質を閉じ込める二重格納設備としての機能を有する。（通常時は密閉されている）

周辺環境放射線調査結果 (県環境放射線テレメータ装置により確認)

令和4年04月03日 (日)

(単位：ナノグレイ/時)

測定局	時刻	測定値 (シンチレーション検出器)					平常の変動幅の最大値	
		19:40	19:50	20:00	20:10	20:20	降雨時	降雨時以外
愛媛県	モニタリングステーション (九町越)	17	18	18	18	18	46	19
	モニタリングポスト伊方越	18	18	18	18	18	54	20
	モニタリングポスト湊浦	24	24	24	23	24	46	25
	モニタリングポスト川永田	25	25	25	25	25	53	26
	モニタリングポスト九町	34	34	34	34	34	55	35
	モニタリングポスト大成	14	14	14	14	14	41	16
	モニタリングポスト豊之浦	24	24	24	24	24	53	26
	モニタリングポスト加周	25	25	25	25	25	61	28
四国電力(株)	モニタリングステーション	16	16	16	16	17	42	18
	モニタリングポストNo. 1	16	16	17	16	16	45	19
	モニタリングポストNo. 2	14	14	14	14	14	44	16
	モニタリングポストNo. 3	13	12	13	13	13	42	15
	モニタリングポストNo. 4	15	15	15	15	15	45	17

(注) 伊方発電所付近に設置しているモニタリングポスト等について記載

○ 降雨の状況：有・~~無~~

○ 伊方発電所の排気筒モニタ等にも異常なかった。

(参考)

1 環境放射線の測定値は、降雨等の気象要因や自然条件の変化等により変動するので、原子力規制庁の「平常時モニタリングについて (原子力災害対策指針補足参考資料)」に基づき、測定値を「平常の変動幅」と比較して評価しています。

「平常の変動幅」は、過去2年間 (令和元年度、令和2年度) の測定値を統計処理した幅 (平均値±標準偏差の3倍) としており、一般に、測定値が「平常の変動幅」の最大値以下であれば、問題のない測定値と判断されます。

2 環境放射線は線量(グレイ)で表されますが、一般的に、これに0.8を乗じて、人の被ばくの程度を表す線量(シーベルト)に換算しています。

例えば、線量率約20ナノグレイ/時の地点では、1年間に約0.14ミリシーベルト (ミリはナノの100万倍を表す) の自然放射線を受けることとなりますが、これは、胃のX線検診を1回受けた場合の4分の1程度の量です。

(放射線量の例)

