

図 4.36 噴火現象ごとの推定噴出量（マグマ噴火に伴うもの）

（複数ある現象は最大・最小を表示）

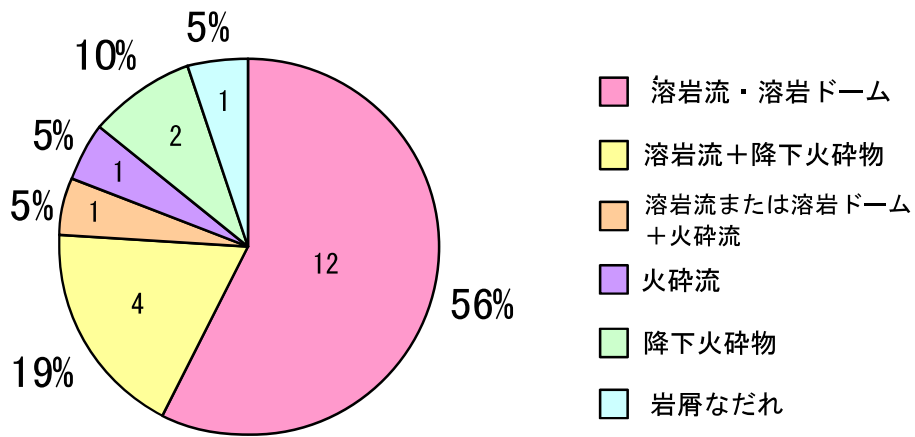


図 4.37 噴火現象ごとの噴火回数（マグマ噴火に伴うもの）

## 4.2.2 噴火位置

### ① 硫黄山周辺地域（水蒸気噴火の先行検討対象として硫黄山を想定）

歴史時代における九重山の噴火活動は、いずれも水蒸気噴火で、硫黄山周辺で発生している。1995年の硫黄山での噴火以前には4回の噴火記録が残されているが、いずれも噴気活動の異常（例えば、噴気地帯表層部での爆発や噴気の突出事件を記述したもの）と考えられている。また、硫黄山の直下には、マグマから放出されるマグマ性流体の上昇通路が長期的にわたって存在していると考えられている。このように、硫黄山周辺は、今後とも小規模な水蒸気噴火の発生する可能性が高い地域である。

### ② 九重火山群全体（マグマ噴火の先行検討対象として硫黄山・大船山を想定）

1.5万年前以降の九重山の主要な溶岩ドームを形成した噴火活動を概観すると、広い範囲で多くの溶岩ドームが形成されている。また、最近約1.5万年間の九重山のマグマ噴出量は、最大の見積で $0.7\text{km}^3/1,000$ 年で、溶岩流・溶岩ドームの発生頻度は概ね1回/1,250年であることから比較的噴出率が高い。したがって、有史以降にマグマ噴火は発生していないが、これまで同様の間隔で今後も活動が継続し、中長期的にはマグマ噴火が発生する可能性が高いといえる。

江原（2007）は、1,000-2,000年程度の間隔で蓄積された火山ガスが岩盤の強度を超えると噴火が開始する可能性を指摘しており、今後噴火が生じるとすれば、既に固化した高密度の火道等の地下構造に規制されたマグマが上昇することで、地域的にランダムに溶岩ドームが形成される可能性が高いとしている。一方、地質学的視点においては、マグマの噴出箇所は東進する傾向が認められており、最新のマグマ噴火は、黒岳における噴火活動である。従って、噴火口の位置を想定するのは困難であると考えられる。

マグマ噴火は、1,700年前頃の黒岳溶岩及び黒岳火砕流が最新のものである。それ以前は、大船山の山頂部付近及びその北隣に位置する火口（米窪火口及び段原火口）で、米窪玄武岩質降下スコリア、米窪安山岩質降下火山灰、大船南溶岩、段原降下スコリアを噴出しており、ほぼ同じ場所で約2,000-4,000年前にかけて複数回の活動が発生している（図4.38）。

これらのことから、九重山の想定噴火位置として、次頁に示す2つの範囲を設定する。

## < 噴火の位置 >

### ・硫黄山周辺

硫黄山周辺では、水蒸気噴火による噴火活動が、少なくとも約 1,700 年前以降、何度も発生している。また、硫黄山の直下には、マグマから放出されるマグマ性流体の上昇通路が存在していると考えられ、今後とも長期にわたって、硫黄山周辺で水蒸気噴火を行う可能性が高い。

したがって、**硫黄山周辺を噴火位置として想定**する。

### ・九重山系全体

九重火山群における溶岩流、火砕流、降下火砕物等を噴出した噴火活動は、長期的には九重山の西部から東部へと移動している。最新のマグマ噴火は、1,700 年前頃の黒岳溶岩及び黒岳火砕流が最新のものであるが、今後長期的な火山活動の視野に立つと、噴火口の位置を想定するのは難しい。このため、九重山系全体でマグマ噴火が発生することを想定するが、特定の位置については想定しない。

しかしながら、黒岳の活動以前は、大船山の山頂部付近及びその北隣に位置する火口（米窪火口及び段原火口）で、米窪玄武岩質降下スコリア、米窪安山岩質降下火山灰、大船南溶岩、段原降下スコリアを噴出しており、ほぼ同じ場所で約 2,000-4,000 年前にかけて複数回の活動が発生している。

したがって、**先行検討対象として、大船山の米窪火口と硫黄山周辺を想定**する。



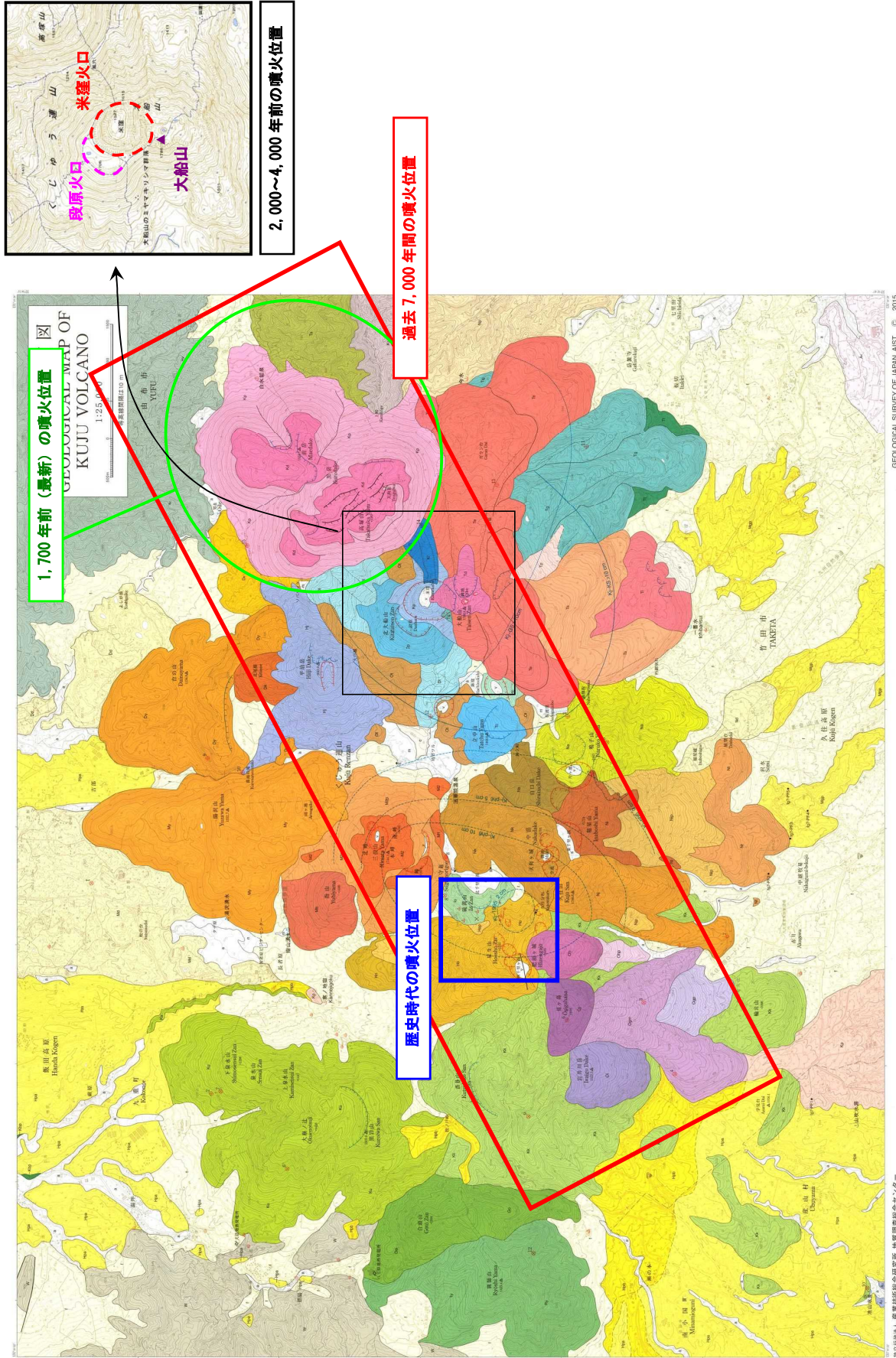


図 4.38 九重山における最近の噴火位置

### 4.2.3 噴火現象の規模

噴火シナリオで想定するケースの噴火規模は、過去の噴火実績等をもとに設定する。

硫黄山周辺及び九重山全体のそれぞれについてイベントツリー図を作成し、現象の発生確率を評価することで、今後それぞれの噴火位置で想定する現象の規模を設定した。

イベントツリー図（図 4.39）は、Newhall and Hoblitt（2002）によって提唱されたフレームワークであり、過去の噴火履歴や観測データを踏まえ、火山性異常の発生から噴火に至る可能性、噴火が発生した場合、発生の可能性がある現象とその規模、発生確率について、時間の推移を追いながら議論することができる。また、その議論の過程において、イベントに関連する災害発生予測や防災対策の効果、避難方法等の対応実施評価等も検討することが可能である。

Newhall and Hoblitt（2002）は火山災害予測とリスクの見積もり方として、起源、結果、規模、現象、被災区域、距離等の災害の評価に関するステップを設定し、最終的には社会の脆弱性まで評価することを提唱している。

また、イベントツリー作成の初期条件として、 $P(n/n-1)$ を与えることとしている。ここに、 $n$ ；イベント、 $n-1$ ；イベントの結果である。

また、最終的には確率的に次式を満足する。

$$P_{(n)} = P(1) \cdot P(2|1) \cdot P(3|2) \cdot \dots \cdot P(n|n-1) \quad (1)$$

すなわち、ある時点における噴火の確率は、次式で表すことができる。

$$P_{eruptio|unrest} = \frac{(P_{unres|eruptio})(P_{eruptio})}{[(P_{unres|eruptio})(P_{eruptio}) + (P_{unres|noeruptio})(P_{noeruptio})]} \quad (2)$$

(1)式において、それぞれの枝  $P(n)$  は以下のとおり定義される。

$P(1)$ ；火山の不安定度

$P(2|1)$ ；活発化する場合、マグマの貫入が原因である可能性

$P(3|2)$ ；マグマの貫入であった場合、噴火する可能性

$P(4|3)$ ；マグマ噴火であった場合の噴火の規模、強さ

$P(5|4)$ ；噴火の規模、強さから発生の可能性がある噴火現象（火砕流、溶岩流等）

$P(6|5)$ ；発生の可能性がある噴火現象が特定の場所に影響する可能性

$P(7|6)$ ；噴火現象の火口からの到達予想距離

$P(8|7)$ ；火口からの現象到達範囲内における保全対象の存在

$P(9|8)$ ；特定の地区が被災する確率

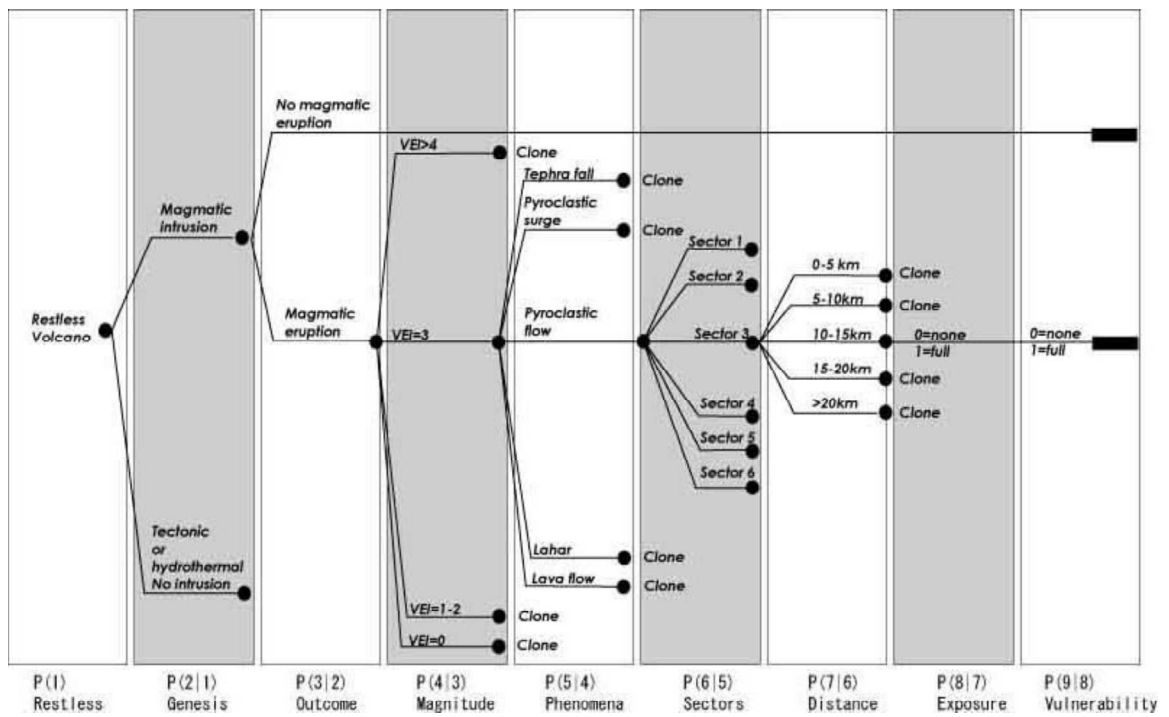


図 4.39 イベントツリー図の概念  
 (Newhall and Hoblitt (2002) より引用)

## 1) 確率計算パラメータの設定

イベントツリー作成にあたり、以下のパラメータを設定する必要がある。

Newhall and Hoblitt (2002) によると、 $P(1)$  は地震増加や噴気異常等の火山性異常が認められるとき、 $P(1)=1$  とするとしている。また、 $P(1|2)$  については、GPS (GNSS) や傾斜計等により、マグマの貫入が明らかである場合には、 $P(1|2)=100\%$ 、それ以外の場合、状況に応じて 0-100% の間で推定することとしている (表 4.11)。

噴火強度  $P(4|3)$ 、発生の可能性がある噴火現象  $P(5|4)$  については、噴火実績 (表 4.1、表 4.9 及び表 4.10 等) より評価した。

表 4.11 確率計算のパラメータ

項目	値	備考
$P(1)$ 火山の不安定度	0~1	火山性異常が検知されると1
$P(2 1)$ : マグマ貫入の可能性	0~100%	マグマ貫入を示すデータがあれば100%
マグマの性質	0.7~1.3	玄武岩質; 0.7、安山岩質; 1.0、珪長質マグマ; 1.3
対象とした期間	15,000年	九重山系全体を想定
	4,200年	硫黄山周辺を想定
噴火実績	—	実際の噴火実績を数値化

## 2) 前提条件

九重山系においては、上部マントルで新しく生成され上昇してくるマグマと、すでに硫黄山直下に貫入し、冷却過程にあるマグマの 2 種類の存在が考えられており、新しく上昇してきたマグマは、新山形成等の造山活動に寄与している傾向が認められる。一方、冷却過程にあるマグマは硫黄山や涌蓋山周辺の地熱活動に寄与しており、これらのマグマは独立した活動を引き起こすものと考えられている。

本計画では、これまでに集積された科学的知見にしたがい、硫黄山直下にある冷却中のマグマ活動と、九重山全体に影響を与えるマグマ活動に区分して、議論する。



### 3) 硫黄山※周辺における噴火確率評価パラメータの設定

P(1) : Newhall and Hoblitt(2002)によると、P(1)では火山性異常の顕在化が認められるときには  $P(1)=1$  とすると記載されている。図 4.18 あるいは図 4.30 で示したとおり、現在の硫黄山地下 4-5km にはすでに貫入したマグマがあり、このマグマから分離した火山性流体により現在の噴気活動や微小地震活動が発生していることが明らかであることから、ここでは、 $P(1)=1.0$  とする。

P(2|1) : 原著論文では、P(2|1)はマグマの地殻内部への貫入の可能性を評価しているが、硫黄山においては、火山性流体の火口直下への流入が噴火の直接的な原因と考えられており、地球物理学的観測結果から、それらが硫黄山直下海拔約 0km 付近に熱水溜まりを形成していることが明らかであることから、ここでは  $P(2|1)=0.8$  として評価した。

P(3) : 伊藤・他(1997)より、段原スコリア堆積以降、星生山周辺では 4,200 年間に少なくとも 8 回の水蒸気噴火堆積物が確認されていることから  $P(3)=4,200$  年とした。

P(3') : 硫黄山直下のマグマ温度は、海拔高度-4km で約 600° C 程度と見積もられていることから (江原・藤光、1996)、流紋岩組成と仮定し、 $P(3')=1.3$  とした。

※硫黄山は水蒸気噴火の先行検討対象である。他の火口でも水蒸気噴火は発生する可能性があることに留意する。

### 4) 九重山系全体における噴火確率評価パラメータの設定

P(1) : 上部マントルからのマグマ上昇に伴う震源移動や地殻深部における地震活動の活発化がみられた場合・・・ $P(1)=1$

P(2|1) : マグマの新規貫入に起因すると考えられる地震活動活発化や火山体の膨張 (Inflation) が確認された場合・・・ $P(2|1)=1.0$   
の時、噴火する確率  $P(3|2)$  は、

$$P(3|2) = \frac{P(2|3)(P3)}{P(2|3)(P3) + P(2|3')P(3')} \quad (1)$$

と表すことができる。

P(3) : 九重山全体の火山活動自体は約 15 万年前程度から始まったと考えられるが、約 54,000 年前の飯田火砕流を噴出させた噴火活動以外の噴火形態に著しい変化が認められないこと、また、噴火活動の分解能が比較的高精度で得ることができる年代は 1.5 万年程度であることから、検討対象とする年代幅 P(3)は、1.5 万年前までとする。

P(3') : マグマ組成については、現在までのところ詳細な調査は行われていない。しかしながら、現地における岩石観察より斜長石、角閃石及び斜方輝石班晶が認められることから、安山岩組成と仮定し  $P(3')=1.0$  とした。



## 5) 計算結果

図 4.40 に、硫黄山周辺における噴火確率評価を示す。この図より、現在、硫黄山直下に貫入したマグマの不安定が発生し噴火に至った場合、発生確率が最も高いケースは、1995年程度の噴火であることが示唆された。

図 4.41 に九重山系全体の噴火確率評価を示す。この図より噴火に至った場合、46%の確率で VEI=4 の大規模な噴火が発生する可能性が示唆される。また、最も発生確率が高い現象としては溶岩流または溶岩ドームの形成である。溶岩ドームを形成した場合には、溶岩ドーム崩壊型の火砕流の発生も懸念する必要がある。次に発生確率が高い現象は極小規模噴火 (VEI=1)、その次に発生確率が高い現象は中規模噴火 (VEI=3) のケースであり、VEI=1 の極小規模噴火では火山灰の噴出が、VEI=3 の中規模噴火では溶岩流または溶岩ドームの形成の可能性が高い。この場合も溶岩ドーム崩壊型の火砕流の発生が懸念される。

## 硫黄山周辺（水蒸気噴火を想定）

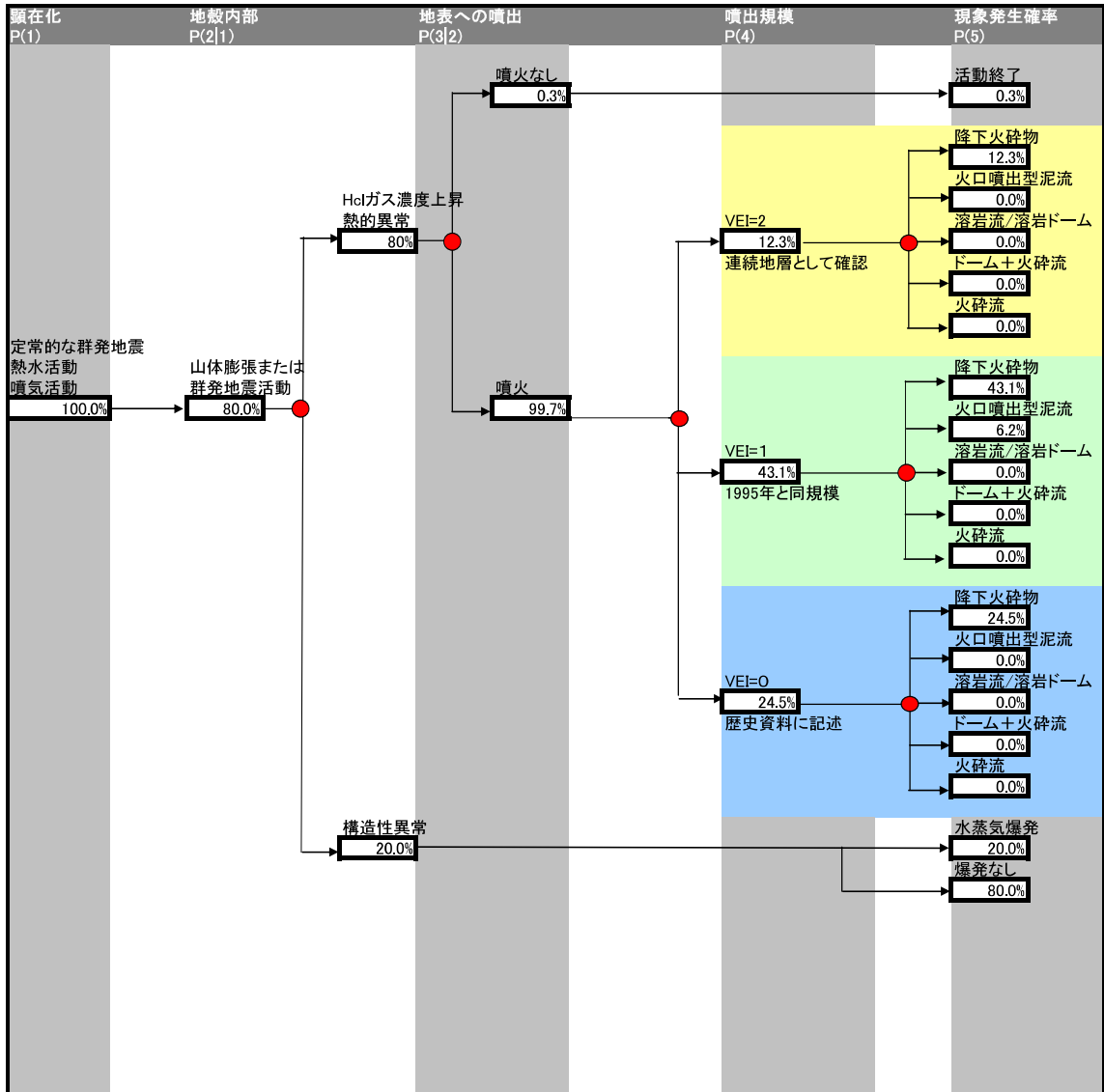


図 4.40 硫黄山周辺におけるイベントツリー図による噴火確率評価

(硫黄山以外の火口で発生する水蒸気噴火もこれに準ずる)

## 九重山全体（マグマ噴火を想定）

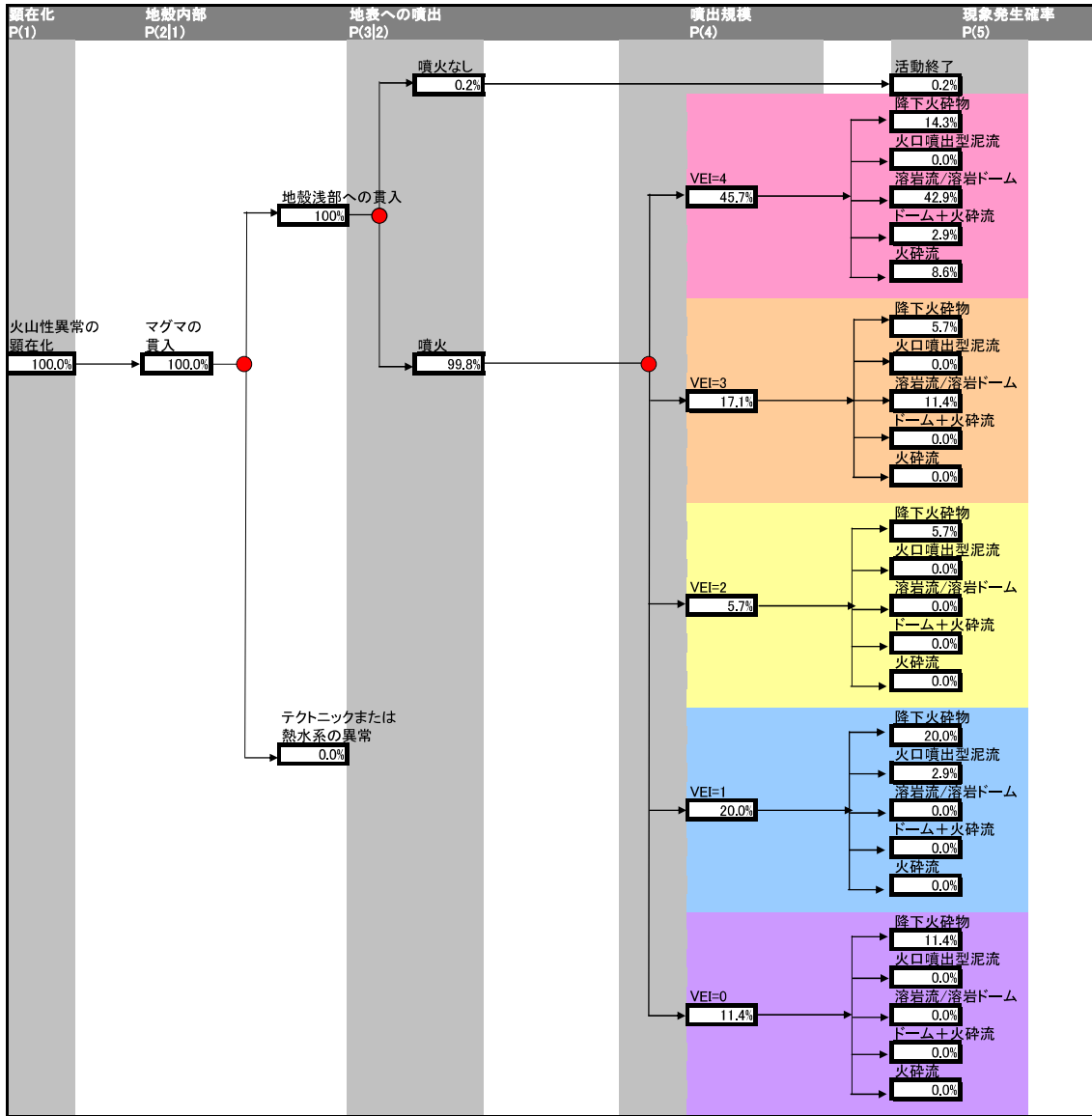


図 4.41 九重山系全体におけるイベントツリー図による噴火確率評価

（硫黄山・大船山以外の火口で発生する水蒸気噴火もこれに準ずる）

#### 4.2.4 噴火シナリオの設定

これらの検討結果から、硫黄山周辺及び九重山全体について、今後それぞれの噴火位置で想定する現象の規模を設定した。その結果を、図 4.42 及び図 4.43 に示す。

### 硫黄山周辺（水蒸気噴火想定）

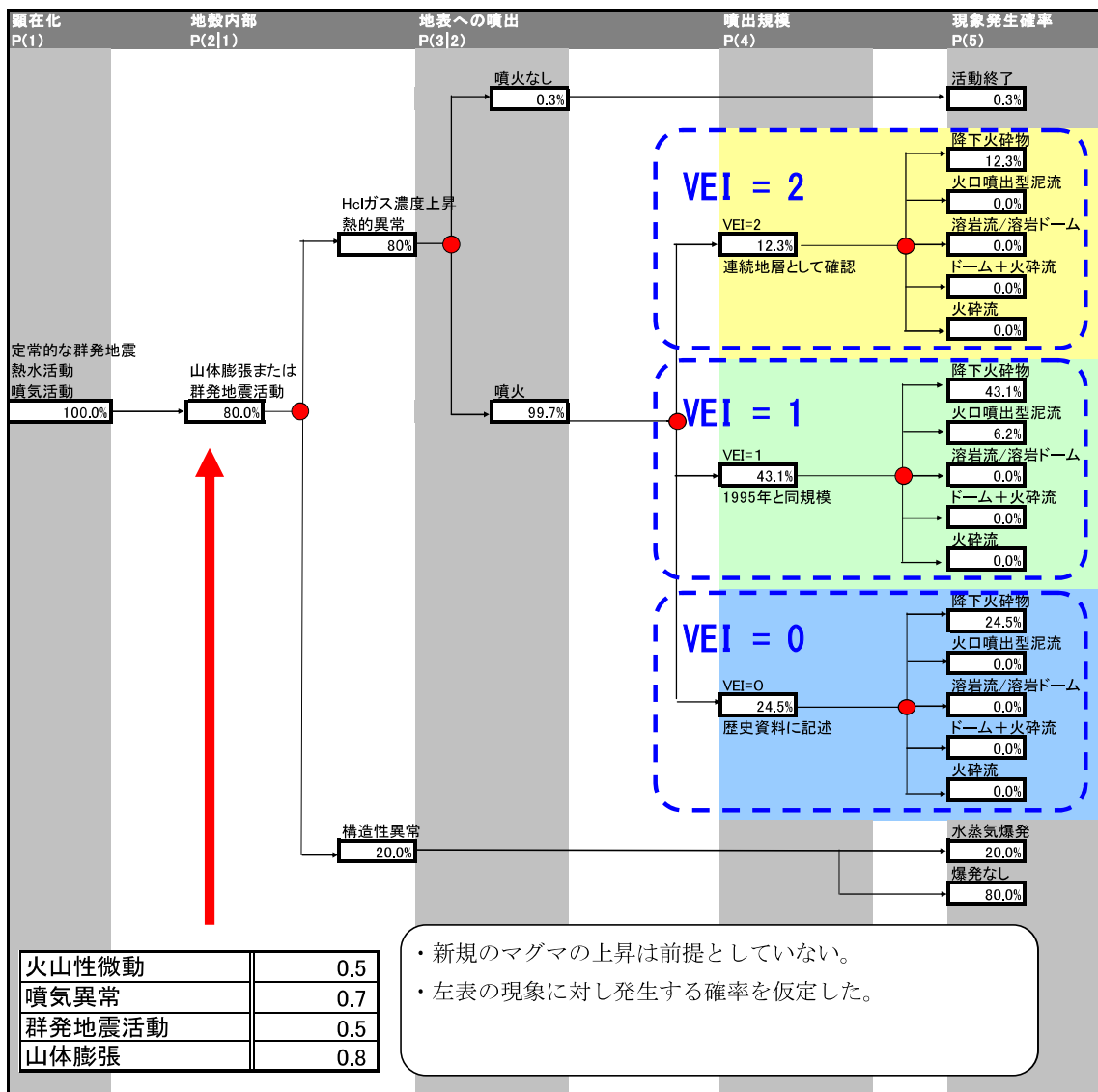


図 4.42 硫黄山周辺で想定する噴火規模（青破線囲み部分）

（硫黄山以外の火口で発生する水蒸気噴火もこれに準ずる）

## 九重山全体（マグマ噴火を想定）

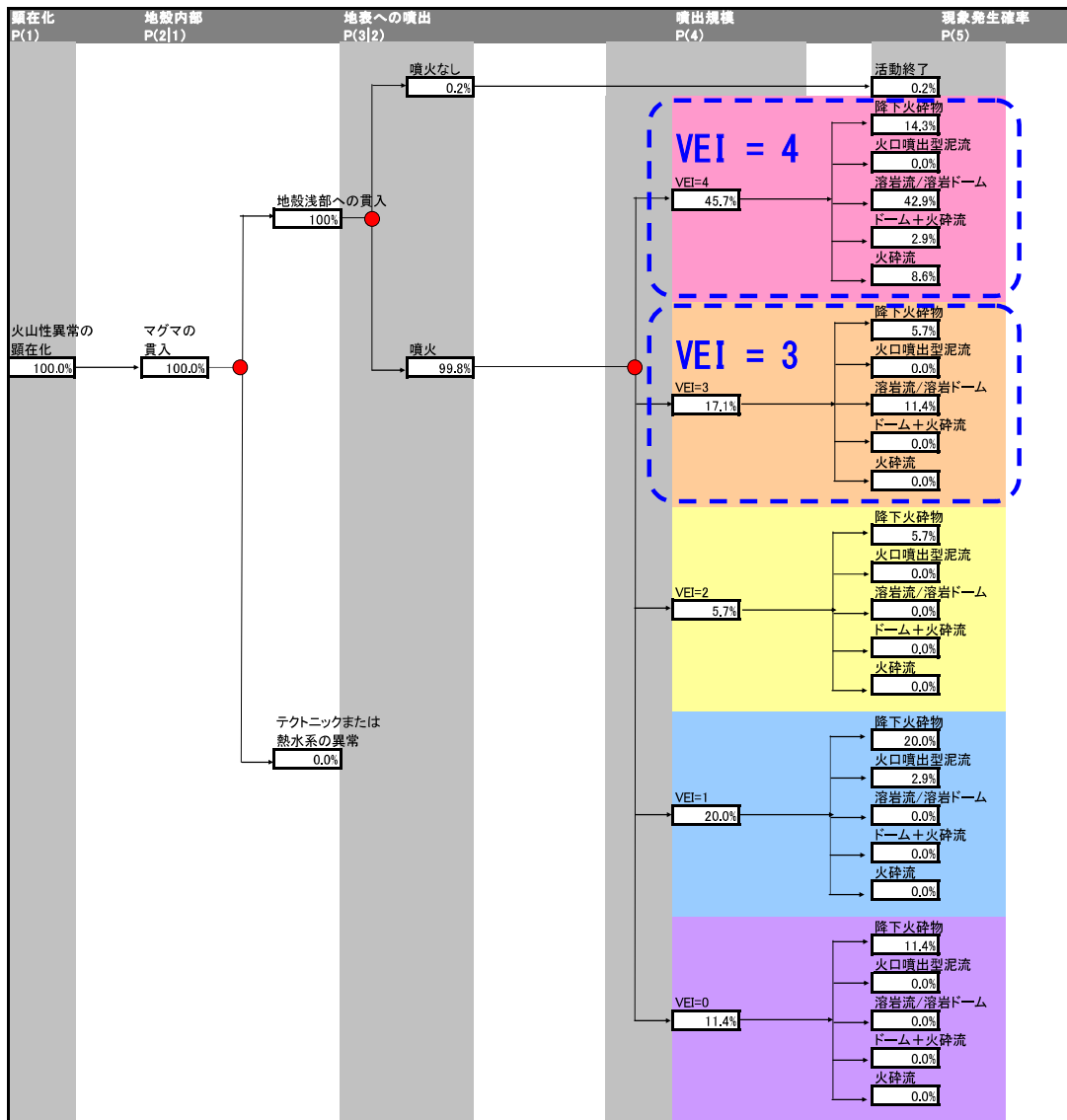


図 4.43 九重山系全体で想定する噴火規模（青破線囲み部分）  
（硫黄山・大船山以外の火口で発生する水蒸気噴火もこれに準ずる）

図 4.42 及び図 4.43 より、硫黄山周辺では、水蒸気噴火を想定し、その規模については、VEI=0（ケース T-1）、VEI=1（ケース T-2）、VEI=2（ケース T-3）の3ケースを設定した。また、九重山系全体では、マグマ噴火を想定し、その規模については、VEI=3（ケース T-4）、VEI=4（ケース T-5）の2ケースを設定した。なお、九重山系全体では、マグマ噴火に先行して水蒸気噴火（マグマ水蒸気噴火）の発生も想定されるため、硫黄山周辺における水蒸気噴火の規模を参考に、VEI=0（ケース T-1）、VEI=1（ケース T-2）、VEI=2（ケース T-3）の3ケースを設定した。これらのケースを整理し、表 4.12 及び表 4.13 に示す。

また、硫黄山周辺で想定される現象、九重山全体で想定される現象について、それぞれ



れ噴火規模を想定し作成した噴火シナリオを、図 4.44 に示す。

表 4.12 硫黄山周辺における想定ケース毎の想定現象

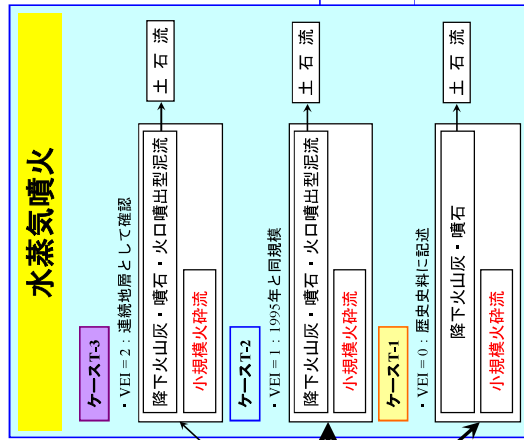
ケース名	想定現象	備考
ケース T-3	降下火山灰・噴石・火口噴出型泥流 ・小規模火砕流	VEI = 2: 連続地層として確認 (水蒸気噴火)
ケース T-2	降下火山灰・噴石・火口噴出型泥流 ・小規模火砕流	VEI = 1: 1995年と同規模 (水蒸気噴火)
ケース T-1	降下火山灰・噴石 ・小規模火砕流	VEI = 0: 歴史史料に記述 (水蒸気噴火)

表 4.13 九重山系全体における想定ケース毎の想定現象

ケース名	想定現象	備考
ケース T-5-a	噴石・降下火山灰・溶岩流／溶岩ドーム ・溶岩ドーム崩壊型火砕流	VEI = 4 (マグマ噴火)
ケース T-5-b	噴石・降下火山灰・降下スコリア(軽石) ・噴煙柱崩壊型火砕流	
ケース T-4-a	噴石・降下火山灰・溶岩流／溶岩ドーム ・溶岩ドーム崩壊型火砕流	VEI = 3 (マグマ噴火)
ケース T-4-b	噴石・降下火山灰・降下スコリア(軽石) ・噴煙柱崩壊型火砕流	
ケース T-3	降下火山灰・噴石・火口噴出型泥流 ・小規模火砕流	VEI = 2 (水蒸気噴火、 <del>マグマ水蒸気噴火</del> )
ケース T-2	降下火山灰・噴石・火口噴出型泥流 ・小規模火砕流	VEI = 1 (水蒸気噴火、 <del>マグマ水蒸気噴火</del> )
ケース T-1	降下火山灰・噴石 ・小規模火砕流	VEI = 0 (水蒸気噴火、 <del>マグマ水蒸気噴火</del> )

# 土砂移動シナリオ

\*) 水蒸気噴火を経ないでマグマ噴火に移行する可能性もある



VEI (火山爆発指数: Volcanic Explosive Index) は、本来、爆発的な噴火の規模を示すもので、火山灰などの火山碎屑物を伴わず穏やかに溶岩流だけを流出させるような噴火の記述には適さないが、本計画では、一回の噴火によって生産された火山噴出物総量(火山灰や溶岩流などを統一された密度に換算した体積の合計)を表現する値として採用する。VEIが1あがるごとに噴出量は概ね10倍になり、例えばVEI=2の噴出量は $10^6\text{m}^3$ オーダーである。

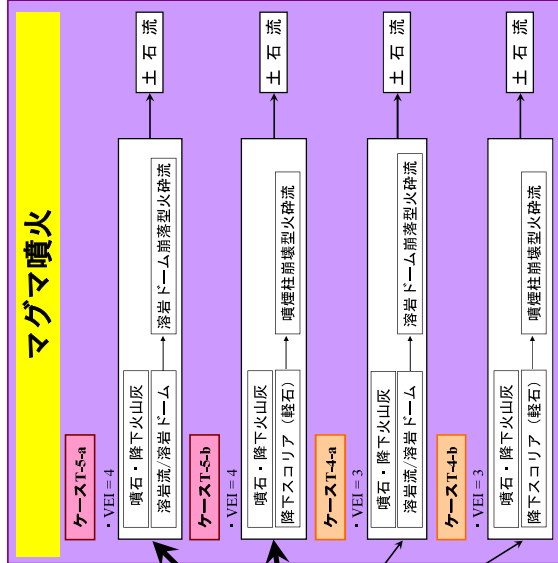
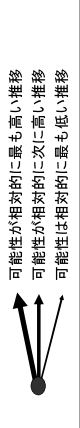
●火山噴火緊急減災対策砂防計画内では、先行検討対象として硫黄山および大船山を檢討するが、複数の火口があることに留意が必要。

噴火警戒レベル3  
以下相当

緊急ハード対策  
緊急ソフト対策

先行検討対象：硫黄山

\*) 全てのケースにおいて、火山ガスの噴出に注意



噴火警戒レベル4  
以上相当

緊急ソフト対策

先行検討対象：大船山・硫黄山

図 4.44 九重山で想定する噴火シナリオ

### 4.3 想定される現象による影響範囲と被害

#### 4.3.1 降灰による影響

図 4.45 に示す降灰分布図は、「くじゅう山系火山砂防基本計画」の計画対象規模として設定されている 100 万 m<sup>3</sup> (VEI=2 規模) 降灰時の想定範囲である。また、この想定範囲のうち、他火山等の事例より、20cm 以上の降灰が有れば浸透能が悪くなり土石流発生頻度が高くなることを想定し、土石流の発生を想定する対象溪流を抽出する。

なお、平成 23 年 5 月 1 日に施行された土砂災害警戒区域等における土砂災害防止対策の推進に関する法律（「土砂災害防止法」）の一部を改正する法律では、緊急調査を実施する要件として、降灰等が「河川の勾配が 10 度以上の流域のおおむね 5 割以上の土地において 1cm 以上堆積していると推計され、被害が予測される土地の区域に存する居室を有する建築物の数がおおむね 10 戸以上」となる場合としており、降灰厚 1cm 以上は緊急調査対象の要件の一つとなっている。一方、九重山における緊急ハード対策を実施する溪流の抽出は、降灰厚のみを抽出要件としており、他火山において降灰後に土石流発生が頻発した事例を参考に降灰厚 20cm 以上を採用した。

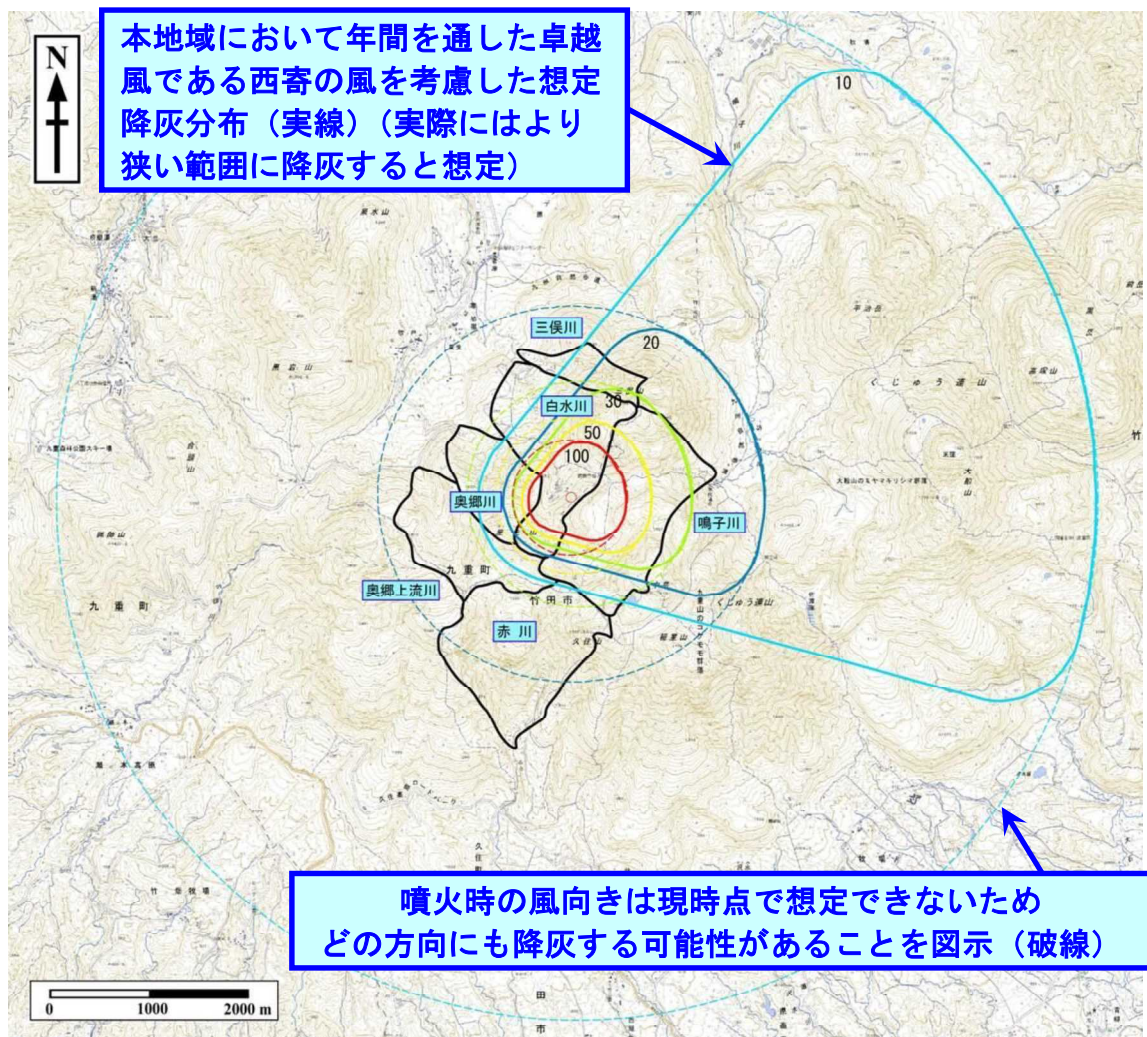


図 4.45 想定降灰分布域（図中の数値は、降灰層厚：cm）



### 4.3.2 土石流による影響

#### (1) 対象溪流

検討の対象とする溪流は、図 4.45 に示した降灰範囲のうち降灰堆積深 20cm 以上の範囲がかかる、硫黄山周辺の三俣川、白水川、奥郷川、奥郷上流川、赤川（潤島川）及び鳴子川の 6 溪流である。これらの対象溪流位置図を図 4.46 に示す。

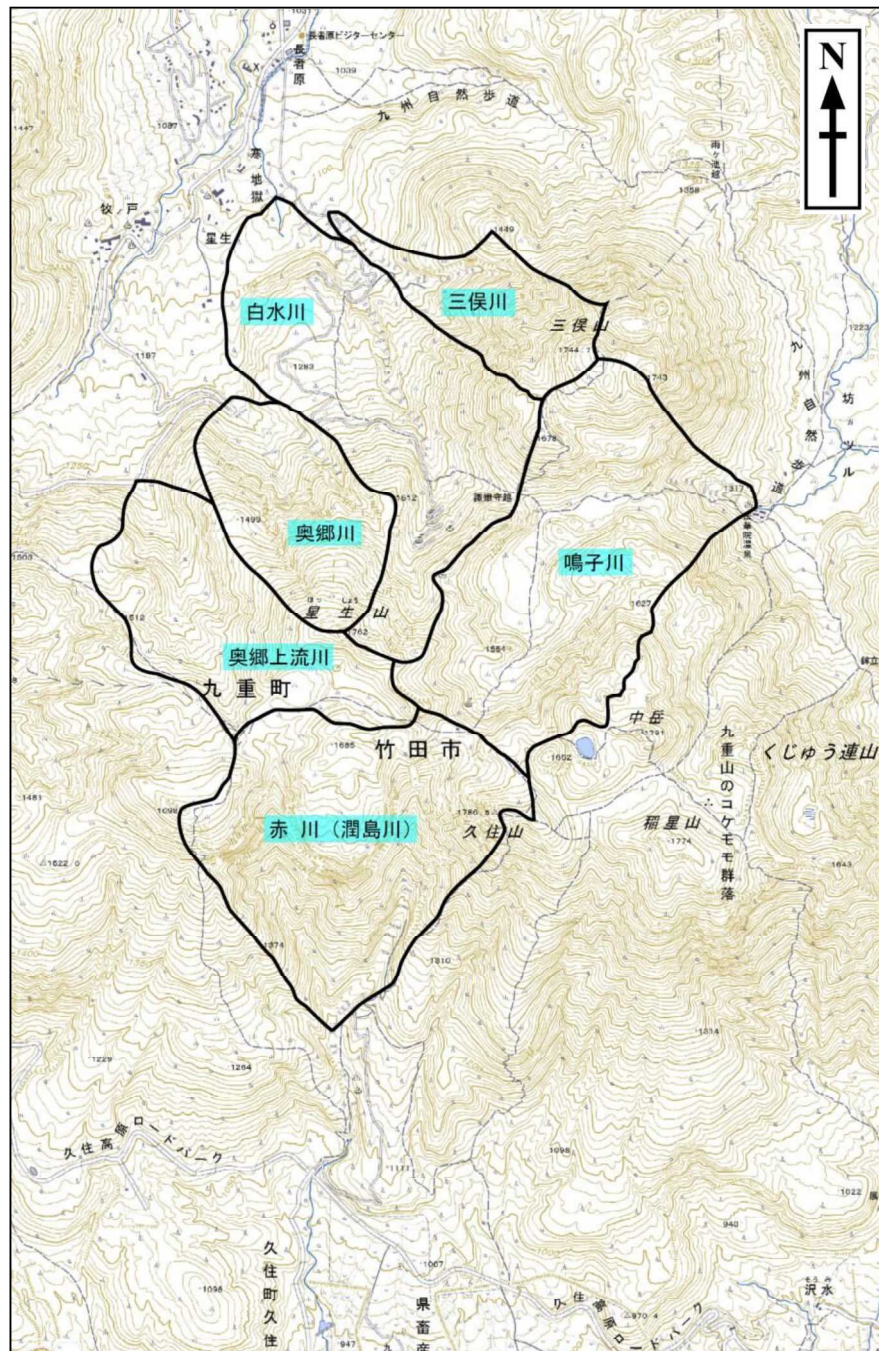


図 4.46 対象溪流位置図

## (2) 計画対象規模

土石流対策における対象規模は、通常 100 年超過確率規模の降雨時の土石流規模を想定することが一般的であり、九重山の基本計画である「くじゅう山系火山砂防基本計画」においても、100 年超過確率規模の降雨が対象規模として設定されている。

しかしながら、降灰後は流域内の浸透能が低下し、平年の少ない雨でも土石流の発生頻度が高くなる。このため、緊急減災対策においては、このような状況を想定し、限られた時間の中で実施可能な対策を検討するため、対象規模として、平年降雨による土石流規模を想定する。

平年を何年超過確率規模として定義づけるかは、対象地域の降雨の傾向にもよるが、九重山では現況施設整備が進んでおらず、2 年超過確率規模の降雨でさえも整備効果が得られていない状況である（図 4.47）。このため、九重山で緊急減災対策を行う上では、まず 2 年超過確率規模の降雨を対象とした計画を検討する。

なお、2 年超過確率規模の 24 時間雨量は、長期的に最も整っている飯田観測所の明治 35～昭和 51 年の 75 年間の降雨データにもとづき岩井法によって解析された結果を採用し、155mm/day とした（図 4.47）。

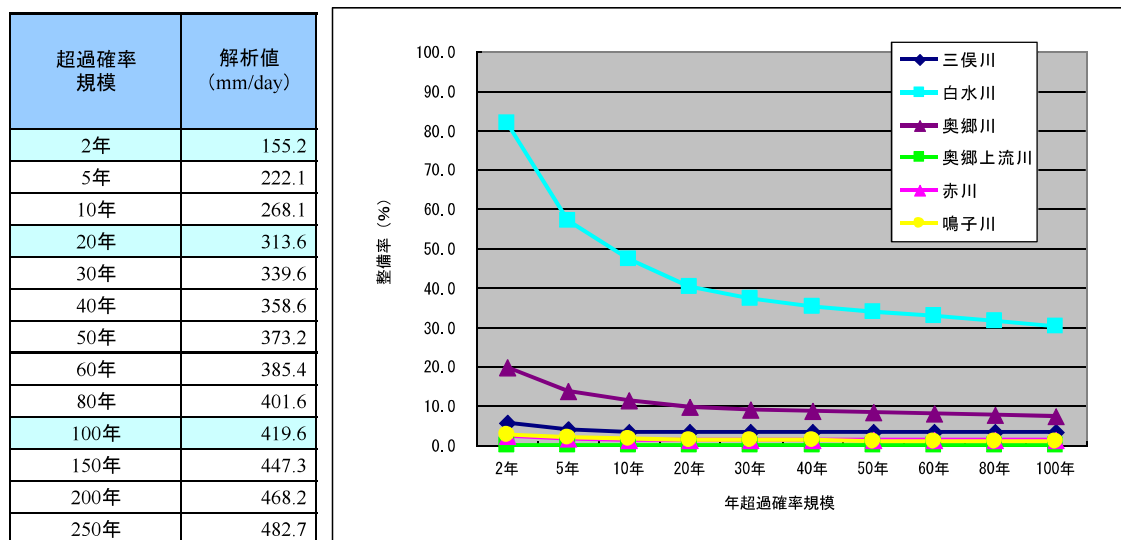


図 4.47 年超過確率規模に対する日雨量及び流出土砂量に対する現況整備率



図 4.47 に示した超過確率規模毎の 24 時間雨量算出の際に用いた確率紙を図 4.48 に示す。T 年確率雨量よりも小さい雨の降る確率を左軸に「T 年確率雨量の非超過確率」として示したものである。例えば、5 年確率で確認すると、 $1-1/5=80\%$  の確率で 5 年確率雨量以下の雨が降るということを示している。過去の 24 時間最大雨量のうち、最も小さい雨量が 55mm/day であり、2 年超過確率雨量との間に 100mm/程度の差異が生じる。

確率年降雨では、1 年を超過する降雨は算定の対象外であり、2 年超過確率が最も小さい値となる。2 年以下の確率で発生する降雨のうち 55mm/day が、過去の 24 時間最大雨量データで最も小さい値であるが、その値は 1 年超過確率降雨程度であり、下図では示すことは困難である。よって、これらのことから 2 年超過確率降雨を採用することとした。

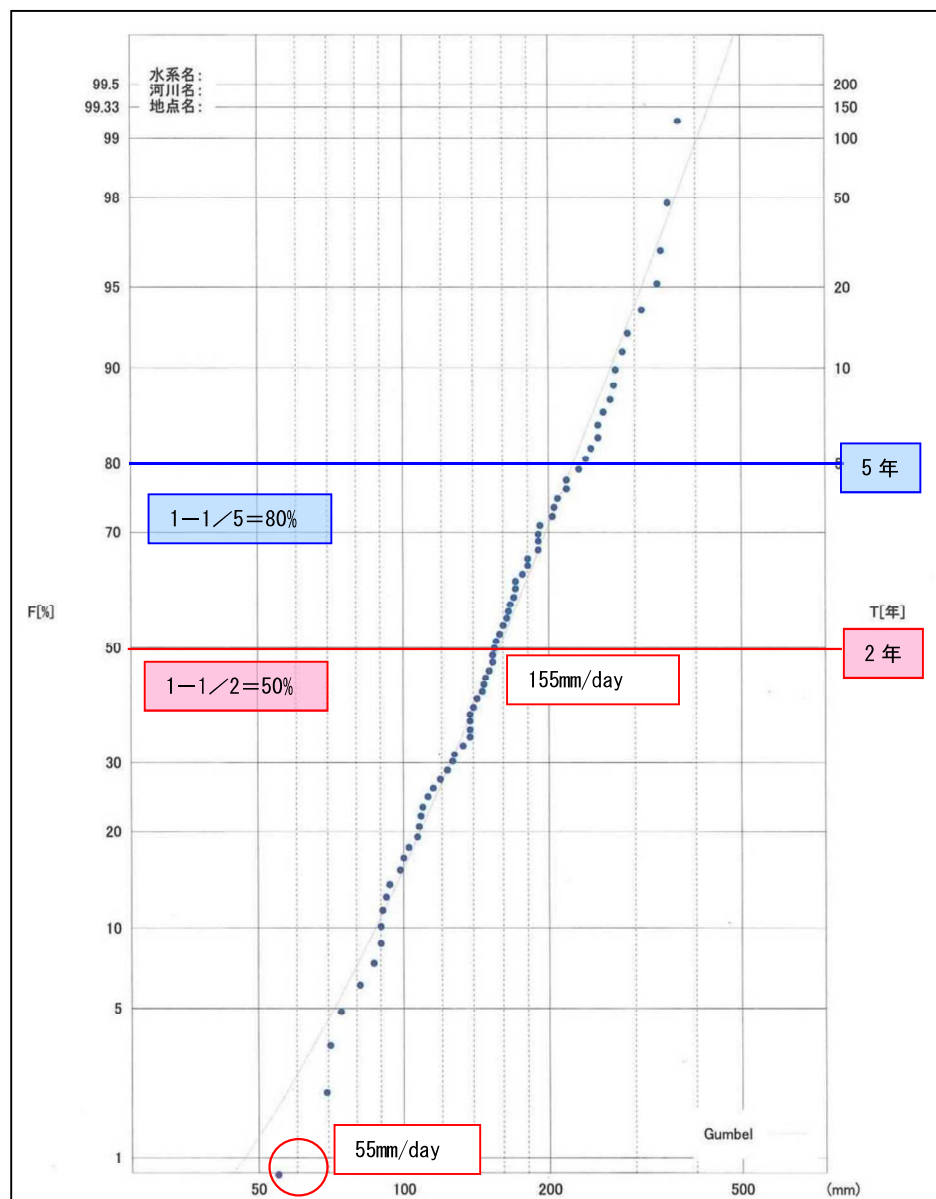


図 4.48 対数正規確率（飯田観測所の明治 35～昭和 51 年の 75 年間の降雨データ）

なお、昨今の集中豪雨や台風等の影響により九州地方には強い雨が降る傾向にあるため、2年超過確率規模よりも強い降雨に伴う土石流が発生した場合の影響範囲についても、数値シミュレーションを実施し確認するものとした。

2年超過確率規模より強い降雨は、図 4.49 に示す降雨の傾向から勾配の変化点にあたる 20年超過確率規模を設定した。青実線が日雨量をプロットした点の結線を示したものであるが、赤破線で示すとおり、20年超過確率規模の位置で勾配に変化がみられる。これは雨の降り方の変化を示すものであり、影響範囲の違いを検証する上では 20年超過確率規模が適するものと考えられる。

また、基本計画策定時に想定する 100年超過確率規模の降雨に伴う土石流の影響範囲については平成 14年度の火山防災マップ策定時に検討され図示されている。しかし、平成 19年度に実施された航空測量により精度の高い地形図が得られたことから、火山防災マップの更新と降雨量の違いによる土石流影響範囲を比較検証するため、100年超過確率規模の降雨に伴う土石流について数値シミュレーションを実施するものとした。

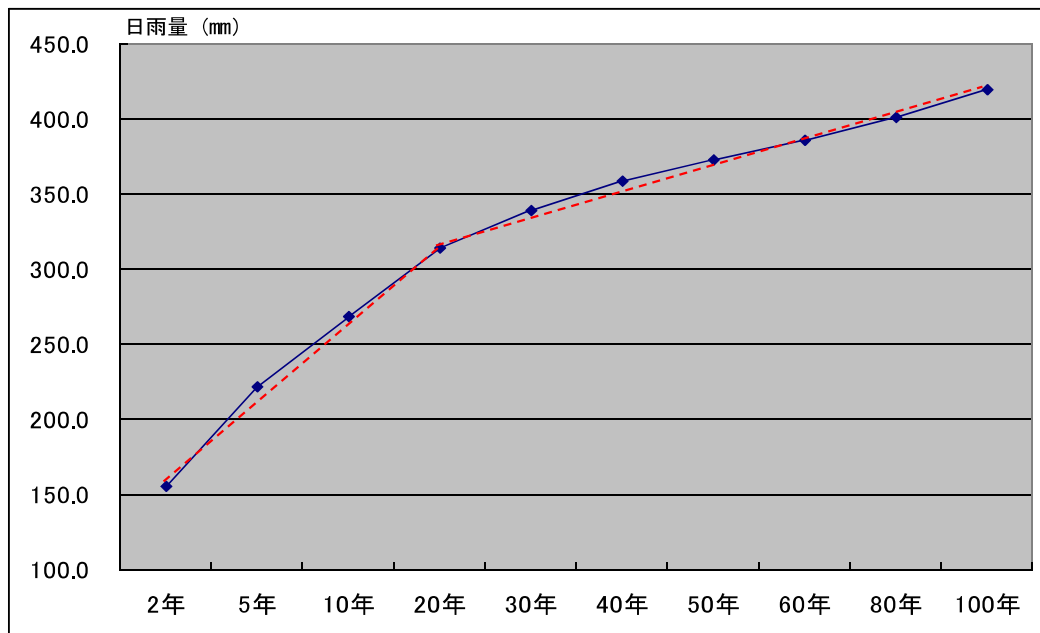


図 4.49 超過確率規模と日雨量の関係

### (3) 土砂量

九重山における砂防基本計画検討時と同様に、移動可能土砂量と運搬可能土砂量を比較して小さくなる土砂量を対象とした。

#### ① 移動可能土砂量

移動可能土砂量は、山腹及び溪床の不安定土砂量に、降灰に伴い流域内に堆積した降灰量（20cm以上の層厚）を加えたものとした。

表 4.14 に流域諸元、表 4.15 に降灰量を、表 4.16 に移動可能土砂量を示す。

なお、流域諸元は「くじゅう山系火山砂防基本計画書（案）（資料編）」に示されている値を使用した。三俣川及び白水川については、流域界を見直したため、三俣川の流域面積、白水川の流域面積、基準点勾配、総流路長及び主流路長を見直し、それに伴う流域内の降灰分布量についても算出し直した。また、赤川（潤島川）についても降灰量の見直しを行った。

表 4.14 流域諸元

No.	流域名	流域面積 (km <sup>2</sup> )	基準点勾配		総流路長 (km)	主流路長		
			(1/n)	(°)		最高標高 (m)	最低地点 (m)	(km)
①	三俣川	0.58	1/9.1	6.3	1.82	1,560	1,120	1.54
②	白水川	1.74	1/8.5	6.7	6.36	1,580	1,090	2.51
③	奥郷川	0.75	1/6.7	8.5	2.49	1,600	1,220	1.06
④	奥郷上流川	1.07	1/5.3	10.7	3.58	1,570	1,280	1.36
⑤	赤川	1.77	1/5.6	10.1	5.03	1,590	1,190	1.62
⑥	鳴子川	1.91	1/5.7	10.0	4.17	1,530	1,280	2.01

\* ) 赤字は「くじゅう山系火山砂防基本計画書（案）（資料編）」から見直した値

表 4.15 降灰量

No.	流域名	流域面積 (km <sup>2</sup> )	100cm		50cm		30cm		20cm		流域内 総降灰量 (m <sup>3</sup> )
			降灰面積 (km <sup>2</sup> )	降灰量 (m <sup>3</sup> )	降灰面積 (km <sup>2</sup> )	降灰量 (m <sup>3</sup> )	降灰面積 (km <sup>2</sup> )	降灰量 (m <sup>3</sup> )	降灰面積 (km <sup>2</sup> )	降灰量 (m <sup>3</sup> )	
①	三俣川	0.58		0		0	0.240	72,000	0.340	68,000	140,000
②	白水川	1.74	0.527	527,000	0.329	164,500	0.365	109,500	0.519	103,800	904,800
③	奥郷川	0.75	0.067	67,000	0.208	104,000	0.394	118,200	0.081	16,200	305,400
④	奥郷上流川	1.07		0	0.099	49,500	0.459	137,700	0.512	102,400	289,600
⑤	赤川	1.77		0		0	0.295	88,500	1.005	201,000	289,500
⑥	鳴子川	1.91	0.421	421,000	0.531	265,500	0.909	272,700	0.049	9,800	969,000

\* ) 赤字は「くじゅう山系火山砂防基本計画書（案）（資料編）」から見直した値

表 4.16 移動可能土砂量

No.	流域名	流域面積 (km <sup>2</sup> )	基準点勾配		総流路長 (km)	平均溪床 断面積 (m <sup>2</sup> )	山腹・溪床 不安定 土砂量 (m <sup>3</sup> )	降灰量 (m <sup>3</sup> )	移動可能 土砂量 (m <sup>3</sup> )
			(1/n)	(°)					
①	三俣川	0.58	1/9.1	6.3	1.82	4.8	8,740	140,000	148,740
②	白水川	1.74	1/8.5	6.7	6.36	8.6	54,700	904,800	959,500
③	奥郷川	0.75	1/6.7	8.5	2.49	6.7	16,680	305,400	322,080
④	奥郷上流川	1.07	1/5.3	10.7	3.58	6.7	23,990	289,600	313,590
⑤	赤川	1.77	1/5.6	10.1	5.03	6.7	33,700	289,500	323,200
⑥	鳴子川	1.91	1/5.7	10.0	4.17	6.7	27,940	969,000	996,940

\* 赤字は「くじゅう山系火山砂防基本計画書(案)(資料編)」から見直した値

## ② 運搬可能土砂量

火山灰が降灰した後は、火山灰堆積の影響により浸透能が低下し、噴火前よりも大量の土砂が流出しやすくなることが、雲仙岳等の事例から明らかになっている。よって、その運搬可能土砂量は、火山砂防地域において計算により求められる運搬可能土砂量を上回ることが知られている。

このため火山灰堆積の影響で浸透能が低下することにより流出する運搬可能土砂量を算定する場合には、以下に示す富士山及び秋田駒ヶ岳の事例のように、割増し補正係数(α)を掛けることで、運搬可能土砂量が算定されることがある。

$$Vd = \alpha \times Vec \text{ (見かけ上の運搬可能土砂量)}$$

Vd : 実績流出土砂量

Vec : 土石流対策技術指針(案)での運搬可能土砂量

α : 割増し補正係数

### 【富士山】

$$\alpha = 4 \quad \text{雲仙岳・有珠山・桜島の土石流発生事例より}$$

### 【秋田駒ヶ岳】

$$\alpha = 1.43 \text{ (} = \text{①} \times \text{②} = fw \times fd \text{)}$$

① : 降雨による表流水の流出率 (f=0.8 程度) より増大し、f=1.0 程度になるものとし、補正率 fw = 1.25 倍 (=1.0 / 0.8) とする。

② : 流水中に斜面侵食により生産される細粒分がとりこまれ、見かけ上の流量を増大させる。細粒土砂を含む泥水の流量(間隙流体)の補正率

$$fd = (2.6 - 1.0) / (2.6 - 1.2) = 1.14 \text{ とする。}$$

通常の溪流において使用される下式を用いた運搬可能土砂量と、実際の流出土砂量との相関性について検討を行い、他火山の事例を参考とし、九重山における割増し補正係数を乗じることで噴火後の運搬可能土砂量を算出する。

$$Vec = \frac{10^3 \cdot R_{24} \cdot A}{1 - \lambda} \left\{ \frac{Cd}{1 - Cd} \right\} fr$$

ここに、 $Vec$  : 運搬可能土砂量 (m<sup>3</sup>)

$R_{24}$  : 日雨量 (平年降雨 : 2年超過確率規模)

$A$  : 流域面積 (km<sup>2</sup>)

$\lambda$  : 空隙率 (=0.4 : 標準値)

$Cd$  : 流動中の土石流の容積土砂濃度

$$Cd = \frac{\rho \tan \theta}{(\sigma - \rho)(\tan \phi - \tan \theta)}$$

$\sigma$  : 礫の密度 (=2.52 t / m<sup>3</sup> : 現地調査結果)

$\rho$  : 水の密度 (=1.20 t / m<sup>3</sup> : 標準値)

$\phi$  : 堆積土砂の内部摩擦角 (12.5° : 桜島土石流分析値)

$\theta$  : 計画地点から上流 200m までの平均溪床勾配

$fr$  : 流出補正率 (=0.05 (logA-2.0)<sup>2</sup>+0.05)

なお、年超過確率規模降雨については、飯田観測所の明治 35～昭和 51 年の 75 年間の降雨データにもとづき解析された結果を採用し、2 年超過確率規模降雨を 155mm/day として設定した。表 4.17 に飯田観測所の超過確率規模毎の降雨量を示す。

**表 4.17 飯田観測所の超過確率規模毎の降雨量**

超過確率規模	解析値 (mm/day)
2年	155.2
5年	222.1
10年	268.1
20年	313.6
30年	339.6
40年	358.6
50年	373.2
60年	385.4
80年	401.6
100年	419.6
150年	447.3
200年	468.2
250年	482.7



九重山における降灰後に発生する土石流の流出土砂量と、計算値（運搬可能土砂量）との相関を算定するにあたっては、九重山で対象とする噴火現象を水蒸気噴火と想定することから、火山灰の粒度組成が類似する桜島及び三宅島の水蒸気噴火に伴う降灰後の土石流を事例として抽出するものとした。

九重山の火山灰粒度分布及び他火山の粒度分布を、図 4.50 及び図 4.51 に示す。

	最大粒径	60%粒径	備 考
白水 1	2.00	0.0270	ほぼ降灰時の状態を保存？
白水 2	4.75	0.1635	流水の影響あり？
白水 3	0.85	0.0060	ほぼ降灰時の状態を保存？
白水 4	75.0	12.2610	在来土
鳴子 1	2.00	0.0431	流水の影響あり？
鳴子 2	4.75	0.0714	流水の影響あり？
鳴子 3	37.5	7.0254	在来土

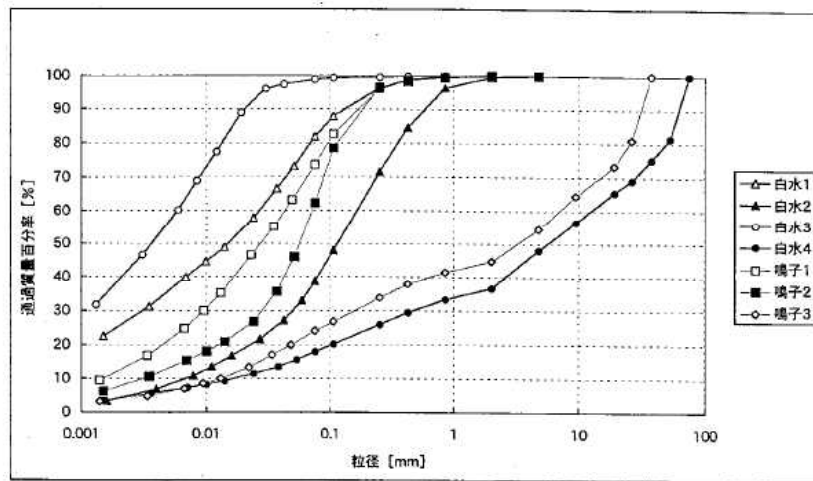


図 4.50 九重山の火山灰粒度分布

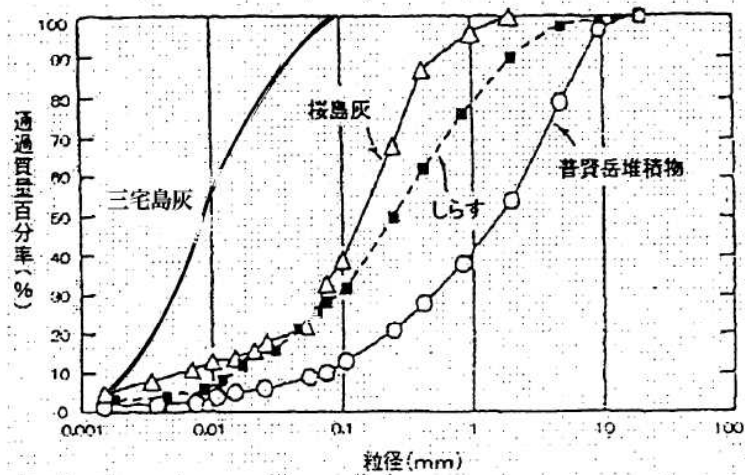


図 4.51 他火山の火山灰粒度分布（基・他（2002）より引用）

桜島及び三宅島における計算値と実績値の相関性を、図 4.52～図 4.54 に示す。

図 4.52 桜島相関

$Y=5.3911X$  (全体)

$Y=1.3967X$  (下限)

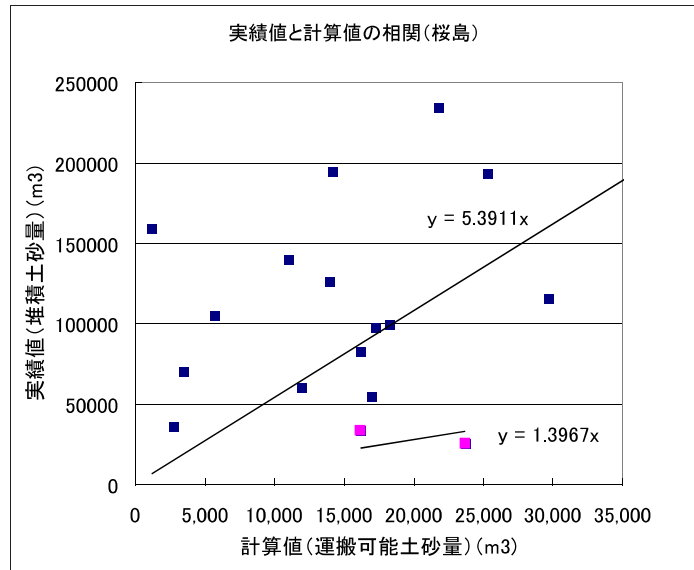


図 4.53 三宅島相関

$Y=1.6976X$

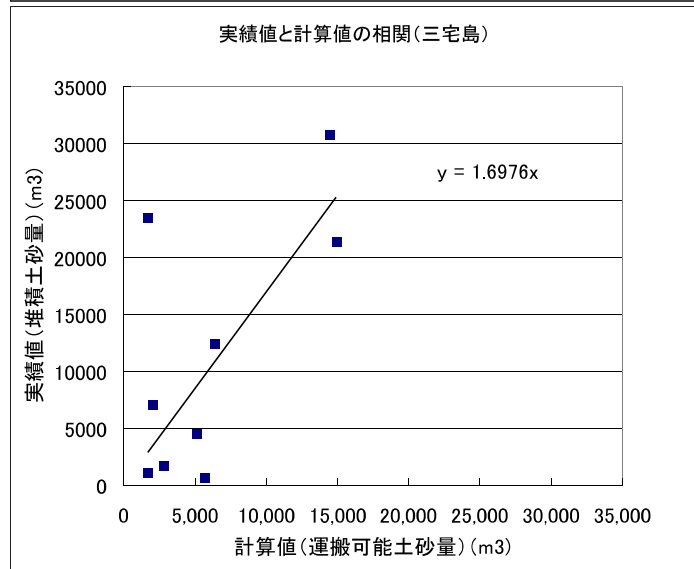


図 4.54 桜島-三宅島相関

$Y=1.517X$

