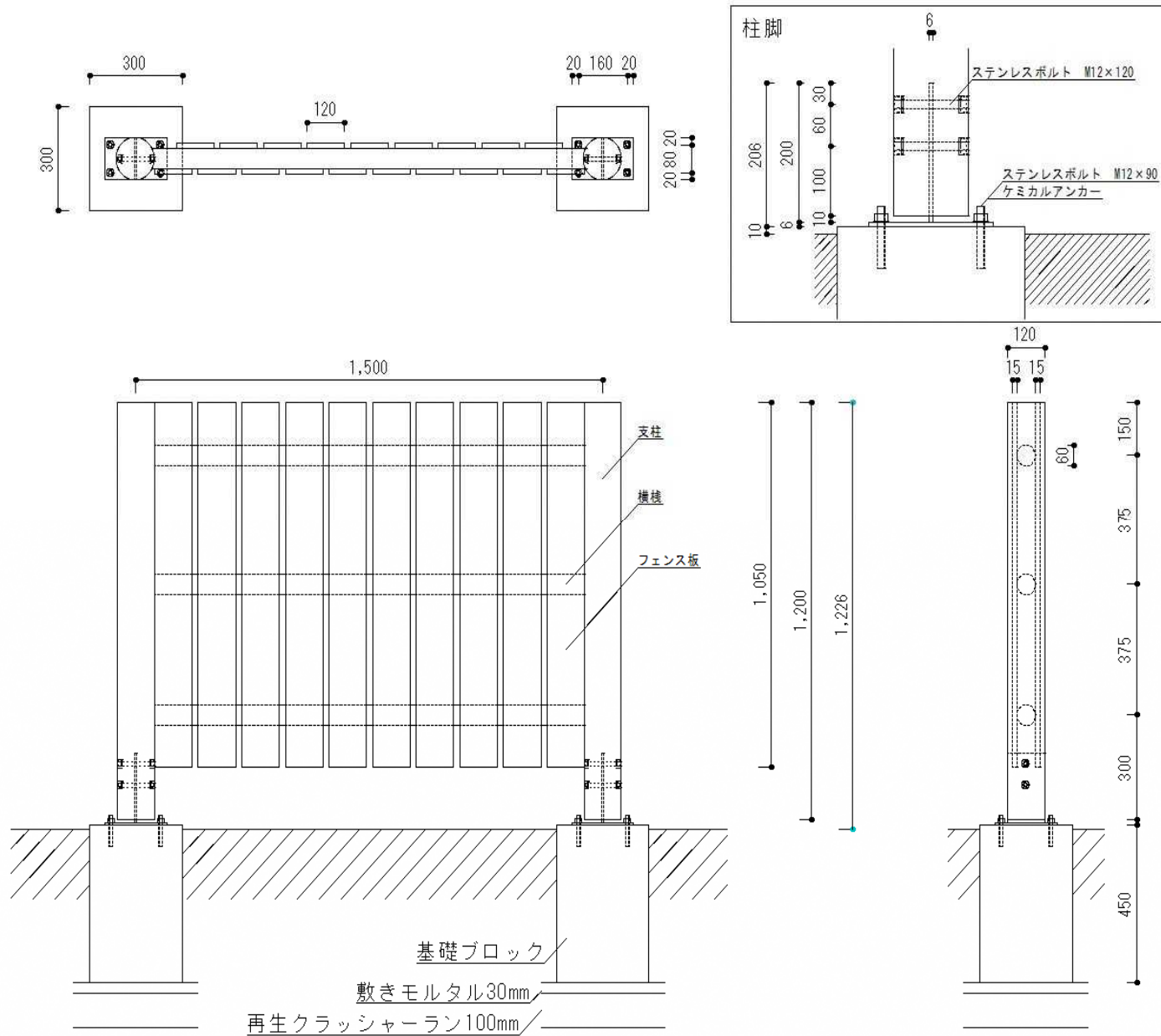


標準図 【境界フェンス H1200】 土中基礎プレート式



◎数量表 (15m当たり)

内訳	規格 (mm)	数量
支柱	φ120×1,200	11本
横棧 (ビーム)	φ60×1,440	30本
フェンス板	15×120×1,050	170枚
基礎ブロック	300×300×450	11個
柱脚プレート	120×200×200 t6	11枚
雑費	コースレッド、ワッシャー他	一式