

ものづくり中小企業  
コロナ危機対応  
再興支援事業費補助金

# 活用事例集



ものづくり中小企業  
コロナ危機対応再興支援事業費補助金  
活用事例集

(令和4年3月発行)

一般社団法人大分県工業連合会  
TEL:097-506-3267 FAX:097-506-1753

一般社団法人大分県工業連合会

# 発行にあたって

県内ものづくり中小企業は、新型コロナウイルス感染症の影響により、消費の減衰やサプライチェーンの毀損等で売上げが落ち込み、厳しい状況が続いています。

大分県工業連合会では、このような危機を乗り越えるべく新規分野への挑戦や新規顧客獲得等に向けて前向きな取組を行う企業を支援するために、①設備投資、②研究開発、③販路開拓といった幅広いメニューを、各企業の状況に応じて複合的かつ自由度の高い設計にした補助事業を実施しました。

この事例集は、「ものづくり中小企業コロナ危機対応再興支援事業費補助金」を活用し、コロナ危機を乗り越えるために様々な前向きな取組を実施した345件の県内各企業のうち、21社の具体的な取組を紹介するものです。

今後の皆様の取組の参考にいただければ幸いです。

令和4年3月  
一般社団法人大分県工業連合会 事務局長

## 総合目次

### 1. 活用事例

株式会社S・A・P(大分市)	1
株式会社エデンメディアワークス(大分市)	2
有限会社オフィスP2(大分市)	3
協和包材株式会社(大分市)	4
有限会社富士製缶(大分市)	5
有限会社谷口紙業(別府市)	6
株式会社九州テント(中津市)	7
有限会社増矢桐箱(中津市)	8
日田時報紙器印刷株式会社(日田市)	9
有限会社亀の甲(佐伯市)	10
株式会社サイメックス(佐伯市)	11
株式会社臼杵鋼板工業所(臼杵市)	12
有限会社平山工業(津久見市)	13
株式会社佐々木精工(豊後高田市)	14
有限会社中野酒造(杵築市)	15
みろく酒造株式会社(杵築市)	16
株式会社成美(豊後大野市)	17
株式会社豊後大野クラスター(豊後大野市)	18
由布合成化学株式会社(国東市)	19
大分電子工業株式会社(日出町)	20
八鹿酒造株式会社(九重町)	21

### 2. 事業の概要

補助制度の概要・認定実績	22
--------------	----

## 活用事例 目次

株式会社S・A・P	自社オリジナル商材開発に向けたあゆみ	1
株式会社エデンメディアワークス	付加価値を事業や商品に反映させマーケットを拡大	2
有限会社オフィスP2	「大分県産食材にこだわった冷凍食品」の開発	3
協和包材株式会社	食品分野から医療系分野への新たな挑戦	4
有限会社富士製缶	大型物件・プラント工事への新規参入の挑戦	5
有限会社谷口紙業	自社ブランド『HACOKURA(ハコクラ)』- 新たな事業展開への挑戦 -	6
株式会社九州テント	技術を活かし新規分野へのチャレンジ - 地元への貢献 -	7
有限会社増矢桐箱	伝統の桐箱を全国へ発信	8
日田時報紙器印刷株式会社	「大型高画質フラットヘッドUVプリンタ」の導入による特殊印刷分野への挑戦	9
有限会社亀の甲	すばやく吸収甘酒パワーチャージスパウトパウチ型甘酒『AMAZA』の開発	10
株式会社サイメックス	5軸同時加工と加工技術の向上による新分野(人協働、食品、薬品分野)への挑戦	11
株式会社臼杵鋼板工業所	高い精度保証と品質の向上による新規案件・分野への挑戦	12
有限会社平山工業	『密にならない』搬送レー尔システムの開発	13
株式会社佐々木精工	生産現場の新しい働き方形態 - 人とロボットの協働・融合 -	14
有限会社中野酒造	ワイン酵母を使った「杵築特産のカキに合う酒」の開発	15
みろく酒造株式会社	杵築市産の原材料によるリキュールや梅酒の製造	16
株式会社成美	おいしい笑顔をつくる - レトルト食品、新たな缶詰商品の開発 -	17
株式会社豊後大野クラスター	設備導入による人材の再配置と増員 - 競争力の強化を実現 -	18
由布合成化学株式会社	3Dデータの活用による新規分野への参入	19
大分電子工業株式会社	明るい未来に向けて、新分野「イメージセンサー」の製造技術開発への挑戦	20
八鹿酒造株式会社	コロナ禍における売れ筋商品の量産体制の強化	21

## 自社オリジナル商材開発に向けたあゆみ

### これまでの事業内容

IoT関連のユニットの製造、販売を主業務とし、売り上げの7割強をソニーセミコンダクタマニュファクチャリング(株)関連事業所で上げてきました。県内においてはシェルエレクトロニクス(株)の製品でもある排泄支援装置(第13回大分県ビジネスグランプリ最優秀賞案件)についても開発に密接にかかわってきました。

豊富な経験を持つ当社ですが、客先ニーズによるカスタマイズ品の少量多品種を主業務とし、ノウハウはあるものの、自社のオリジナル商材を持ち合わせていないことから不景気に左右されやすい点が課題となっていました。

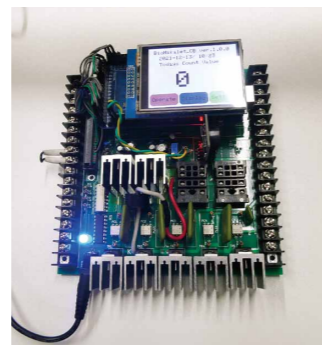
### 補助金を活用した新しい取組

新たな取り組みとして樹脂用切削機を導入しIoT機器に欠かせない、出荷前の検査治具の導入、また、高度な電子回路の専門知識を持たない技術者でも使用可能な汎用性の高いセンサーインターフェイスの開発を行います。

これにより従来の数社依存、少量多品種生産から、少品種大量生産及び販売先も多様化させ、事業収入の落ち込みに対するリスク分散を図ることが可能になります。



センサーインターフェイス



バイオマスタイル用カウンター

### 新しい取組の効果

樹脂用切削機の導入により、これまで外注で製作していた筐体を内製化することができ、品質面、デザイン面において競争力のあるオリジナル筐体を製作することが可能になりました。

また、納期の短縮及び外注費のコストダウンが図れ、量産・拡販が可能になりました。

検査治具の製作により、検査の精度が上がり、製品自体の品質が安定しました。

また未経験でも少しの指導で経験者と同様の検査を行えるようになり、工程の効率化が図れました。

インターフェイスの開発及びセンサープログラムをクラウドで提供するための専用PCサーバーの構築により、専門知識を持たない技術者でもセンサー機器を手軽に使用することが出来る様になり、新たな業種や新規の企業に対しても売り込みが出来るようになりました。

### 今後に向けての抱負

自社オリジナル商材として、農業、伝統工芸など後継者不足に悩まされている分野にDXを活用することで社会貢献に役立つような取組を行っています。

## 付加価値を事業や商品に反映させ マーケットを拡大

### これまでの事業内容

1966年に大分市で創業し商業印刷を中心に、現在はインターネット関連事業や印刷通販サイトの運営も行っています。取引先は、印刷受注のほか、インターネットで印刷受注を行うプリントキングを運営し、全国の同人誌即売会イベントで売買される冊子の製造受注により売上を伸ばしてきました。

コロナ感染症の影響で、総会や同人誌即売会などのイベントが中止となり、印刷需要がなくなり売上減が続いています。今後、商品の受注増や事業の柱を増やすことで総合的に売上を伸ばす仕組みづくりが課題です。

### 補助金を活用した新しい取組

災害等の影響を受けにくい強い事業体へ改変するため、以下の設備投資を行いました。

#### ダイレクト箔プリンター

一般的な用紙の加工から金箔・銀箔などの箔をプリント出来るようになることで、付加価値を高め商品価格を上昇させることが可能となります。

#### ネット書店サイト制作

ネット書店の運営で製造した冊子そのまま販売出来るようになり相乗効果が狙えます。成果品の納品時に新商品のチラシを同梱、割引やセット商品などのキャンペーンを行い新たな販路拡大やネット書店への利用を促します。

### 新しい取組の効果

#### ダイレクト箔プリンター

新たに付加価値の高い加工商品を製造することが可能となったことで販売価値の上昇、新たな需要拡大で、今後の利益率の増加を見込んでいます。

#### ネット書店サイト制作

書籍等の印刷をネットで受けるサイトに加えて書籍の販売サイトを紐づけすることで製造から販売委託までが行えるようになりました。今後は、両サイトのサービスをSNS等の情報発信で周知し、利用顧客を獲得していくことで、売上増にも期待ができると考えています。

### 今後に向けての抱負

コロナが落ち着いて平常に戻った際に少しでも早くスタートが切れるよういろんな準備をしています。その1つとして本補助金で制作したネット書店サイトを更に発展させるため、本を置くためのスペースを新たに確保し、在庫管理システムの開発を行う予定です。地方の中小企業だからできる事業や災害にも強い事業を今後考え、事業の柱を増やすことで、リスクの分散化を行い強い会社にしていきます。



ダイレクト箔プリンター



ダイレクト箔プリンター サンプル例

### 企業概要

所在地	大分市大字皆春 1638番地の15	業種	製造業、電子部品・デバイス・ 電子回路製造業
設立年	2004年	T E L	097-574-8752
代表者	代表取締役 齋藤 徹	U R L	https://www.sap-cl.com/ メール toru.saito@sap-cl.jp

代表取締役  
齋藤 徹



### 企業概要

所在地	大分市南津留8番1号	業種	製造業、印刷・同関連業
設立年	1966年	T E L	097-558-5684
代表者	代表取締役 池邊 寛	U R L	https://edenmediaworks.jp/ メール web@edenmediaworks.jp

代表取締役  
池邊 寛



## 「大分県産食材にこだわった冷凍食品」 の開発

### これまでの事業内容

有限会社オフィスP2は、飲食店事業及び観光列車（ななつ星 in 九州）等へのクオリティーの高い創作料理の提供を主な事業としています。しかし、コロナ感染症の影響による外出自粛や観光業の低迷により需要が大きく減少し、大幅な売上減少となりました。

また、冷凍設備を有していないため、生鮮状態での提供しかできなかったため、賞味期限の関係上一度に多くの数量を生産できない等、課題がありました。

### 補助金を活用した新しい取組

今回の補助事業で、3D瞬間冷凍機を導入しました。3D瞬間冷凍機を活用し、これまで開発してきた創作料理の冷凍化を試み、解凍後もこれまでの生鮮状態と何ら遜色なく提供できることが可能となり、「大分県産食材にこだわった冷凍食品」の開発に成功しました。

これに伴い、これまで受注した一日分の生産しかできなかったものが、冷凍することにより数日分をまとめて生産することが可能となり、大幅な生産性向上と長期保存を実現しました。

### 新しい取組の効果

「大分県産食材にこだわった冷凍食品」の開発に伴い、積極的に鉄道会社等への試食会を提案し、味・クオリティー等、大変好評を得ることができ、新たにJR九州の高速観光船、JR関東の観光列車への取引が実現しました。

高速観光船は、毎土日に100セットずつの注文があり、今年1年間分の受注に繋がっています。

### 今後に向けての抱負

本事業で3D瞬間冷凍機を導入したことにより、高速観光船等への商品提供を通じて、目標とする「大分県産食材にこだわった冷凍食品」の開発・販売に向けてノウハウを蓄積できたことは大きな財産となりました。

今後は、受注増による生産量の拡大に伴い、従業員の増員と工場拡張も視野に入れながら、新たな商品開発と販路拡大を図っていきたくと考えています。



3D瞬間冷凍機



大分県産食材にこだわった冷凍食品



## 食品分野から医療系分野への新たな挑戦

### これまでの事業内容

協和包材株式会社は、1959年に創業。生産工場のシステム・レイアウト、企画・デザインから包装・梱包用の資材・機械、衛生用品等の製造と販売等を行っています。

コロナ感染症の影響で、観光業の低迷、イベントの中止、外食産業の低迷などから、レジ手提げ袋や食品トレー等の売上が減少しました。

今後も、観光・飲食業は厳しい状況が続くと考えられたため、新分野へのチャレンジとして防護服や腕カバー等の開発・製造を行うことで、従来の食品分野から医療系分野への進出を目指しました。

### 補助金を活用した新しい取組

これまでのクリッカーでは、サイズ・仕様変更が限定的であったため、工程数の多い防護服や複雑かつ大きい特注品は、熟練工しか作業できず受注できないことがありました。また、1セットの製造にポリエチレンの打ち抜きが3回必要となり、生産性に課題がありました。そこで、今回の補助事業で、大型クリッカー（油圧裁断機）を導入し、新製品の量産体制を構築するとともに、保留となっていた特注品の受注を目指しました。

### 新しい取組の効果

大型クリッカーを導入したことで工程数が減少し、特注品の製造が容易になりました。また、1セット製造に要する打ち抜き時間が20秒短縮したことで生産性が16%向上し、量産体制を構築できました。これにより、生産性が問題となり保留となっていた特注品の商談も無事に成立し、これまでの主要顧客層と異なった福祉関係業者との継続的な取引も見込めるようになりました。現在は、医療系分野からの受注を目指し、積極的に営業を行っています。

### 今後に向けての抱負

試行錯誤しながら防護服を開発し、「ものを作る意義、メーカーとしての自覚」が社員にも芽生え、モチベーションが上がりました。

今後は1年に1つ、新製品を開発していこうと、社員一丸となって進めています。防護服を作り、医療系分野に進出したことで、県外からの問合せが増加しました。また、機械販売にも力を入れ、メンテナンス事業部門も新設し、売上の挽回を図っていきます。



大型クリッカー（油圧裁断機）



腕カバー

### 企業概要

所在地	大分市荷揚町6番16号	業種	飲食料品卸売業
TEL	097-538-5138	TEL	097-543-3333
設立年	1999年	URL	https://hosun-oita.jp/
代表者	代表取締役 河野 美千代	メール	info@hosun-oita.jp

### 企業概要

所在地	大分市畑中5丁目3-32	業種	プラスチック製品製造業
TEL	097-543-3333	TEL	097-543-3333
設立年	1959年	URL	https://www.kyowa-p.com/
代表者	代表取締役社長 河野 亨	メール	y-kawano@kyowa-p.com

代表取締役社長  
河野 亨



## 大型物件・プラント工事への 新規参入の挑戦

### これまでの事業内容

有限会社富士製缶は、クレーン部品やプラント設備などの多種多様な鋼製構造物(製缶品)を製造しています。特に溶接技術には定評があり、地元企業を中心とした取引先からの信頼を得ています。

既存の定盤はサイズが小さいため、大型の製缶品等の製造が非常に難しく、一部受注を断ることがしばしばあり、そのため低廉で工数の多い部品製造等が多くなり、利益を上げることが困難な状況にありました。

このような中、コロナ感染症の影響による設備投資の減少や工事の中断等により、売上が大幅に減少しました。

### 補助金を活用した新しい取組

今回の補助事業で、大型定盤と溶接機3台、溶接ボジショナー1台を導入しました。

#### 大型定盤の導入

これまで最大面積で4m×4mでの作業環境でしたが、大型定盤の導入により6m×12mの作業環境となり、大型物件の製造や複数種類の同時での製造が可能となりました。

#### 半自動溶接機・溶接ボジショナーの導入

自社製品のほとんどは、溶接作業を必要とします。今回導入した溶接機は、副産物であるスパッタやヒューム

(粉塵)の発生が少ないため、生産工数の低減や精度の高い溶接が可能となりました。

### 新しい取組の効果

今回の大型定盤の導入により、これまで受注が難しかった利益率の高い大型物件やプラント工事の対応が可能となるとともに、作業時のレベル出しの時間が従来の1/3以下に短縮することができました。また、半自動溶接機の導入により複数の工事を同時に進めることが可能となったことから、大幅な利益率の向上に繋がりました。

設備の導入から僅か3か月程度ですが、受注拡大によりコロナの影響で落ち込んだ売上を回復することができました。

### 今後に向けての抱負

これまで営業活動は、親会社が受注した案件を受けていましたが、今回の補助事業により、大型物件の対応が可能となったことから、自社での営業活動を行っていきます。既に、自社営業により大型物件の受注も獲得しました。

また、商談会等への出席による営業活動の強化を図り、取引先を積極的に開拓し、売上の向上を図っていきます。



半自動溶接機



大型物件(歩廊) 大型定盤

#### 企業概要

所在地 大分市大字中戸次川床  
5230番地

設立年 1984年

代表者 代表取締役 菅波 克広

業種 生産用機械器具

T E L 097-597-1248

U R L <http://fuji-seikan.jp/publics/index/3/>

メール [fujimaru@fuji-seikan.jp](mailto:fujimaru@fuji-seikan.jp)

工場長  
藤丸 省一



## 自社ブランド『HACOKURA(ハコクラ)』 — 新たな事業展開への挑戦 —

### これまでの事業内容

有限会社谷口紙業は、包装資材を取り扱う商社として別府市で1960年に創業。ポリエチレン製の製袋加工やギフトボックス等の紙加工製品等、様々な加工やデザインを手掛けています。

製袋加工は、印刷機・製袋機を保有しているため自社製造が可能ですが、紙加工製品は、デザインに応じた金属製の抜型を使用するため、その抜型を外注加工しており、時間と経費が高くなる等、課題がありました。

コロナ感染症の影響では、主要取引先である観光業が大きな打撃を受けたため、売上が大幅に減少しました。

### 補助金を活用した新しい取組

今回の補助事業で、カッティングマシンとCADソフトを導入しました。

#### カッティングマシンの導入

本機の導入により抜型が不要となり、今まで大量ロット・外注加工でしかできなかった製品が、小ロット・自社対応が可能となりました。

#### CADソフトの導入

CADソフトの導入により抜型では表現できない細部のデザインが可能となり、オリジナル商品の製作がスムーズにできるようになりました。

### 新しい取組の効果

抜型が必要とする製品において、設備導入による内製化に伴い納期を30日から7日に大幅に短縮することができました。これによる利益率の向上により安定的な経営を実現しました。

#### 新たな事業展開への挑戦

オリジナル商品の製作が可能となったことから、デザイン性のあるダンボール商品の開発を進め、自社ブランド『HACOKURA(ハコクラ)』を立ち上げました。

主力商品として、ペット商品である猫用ダンボールハウス『にゃんボール®(商標登録済)』を商品化し、ペット雑誌やメディアにも多く取り上げられ、反響も大きく受注に繋がっています。

### 今後に向けての抱負

今後は、自社ブランド『HACOKURA(ハコクラ)』の製品ラインナップの充実を図るとともに弊社の主力商品となるよう、よりデザイン性の高い商品開発を進めていきます。

また、紙管を手掛けるメーカーとのコラボ商品の開発にも着手しており、コロナ感染症の影響により落ち込んだ売上を、攻めの姿勢により回復を目指します。



カッティングマシン



にゃんボール



#### 企業概要

所在地 別府市石垣東3丁目1-36

設立年 1960年

代表者 代表取締役 谷口 隆史

業種 卸売・小売業

T E L 0977-24-2830

U R L <https://taniguchishigyou.com/office/>

メール [taniguchishigyou@gmail.com](mailto:taniguchishigyou@gmail.com)

代表取締役  
谷口 隆史



## 技術を活かし新規分野へのチャレンジ — 地元への貢献 —

### これまでの事業内容

株式会社九州テントは、現代表が2017年に個人創業し、2020年に法人成りしました。

テント生地を用いた事業所向け各種商品の製造・販売を一貫して行っており、中でも運送業者からのトラックの幌やシートの受注が多くあり、縫製技術の高さには定評がありました。

しかし、コロナ感染症の影響により自動車関連の主要取引先の工程ラインがストップしたことから、売上が大きく減少しました。

### 補助金を活用した新しい取組

今回の経験から売上のリスク分散を図る必要を痛感し、新規分野への展開を図るため、補助事業で「テント生地水槽」の製造に取り組むこととしました。

テント生地水槽は、主に魚の養殖に活用されており、佐伯市などの県南地域で多く使用されています。

しかし、県内で製造を行っている企業はなく、水産関係者は、県外の企業から購入しており、地場企業としての参入には十分に商機があると考え、今回の補助事業により「ハイブリッド高周波ウエルダー」を導入しました。



3D加工用ウエルダー



一般加工用ウエルダー

### 新しい取組の効果

通常のテント加工用ウエルダーによるテント生地の張合わせは、機械の特性上、下部底盤が平面のため立体的な加工が難しいが、本機は、その下部底盤が小さく且つ椀状であるため、立体的な加工ができます。

また、テント生地水槽を製造する際に、通常のみシンによる縫製では、ピンホールによる水漏れが発生しますが、本機のような溶着機を使用することにより、完全防水の水槽を製造することが可能となりました。

今回の補助事業により、「テント生地水槽」の製造という新規分野への展開が可能となったことから、コロナで落ち込んだ売上の回復を図っていきます。

### 今後に向けての抱負

今後については、今回の補助事業で構築できた「テント生地水槽」の新規事業の拡大に取り組むとともに、アフターコロナを見据えて、新たな設備投資により、これまでの主要商品であるトラックの幌やシートの生産体制の強化を図り、新規事業と従来事業の両輪による事業体制を推し進めてまいります。

## 伝統の桐箱を全国へ発信

### これまでの事業内容

有限会社増矢桐箱は、1930年に中津市で創業。陶器用の桐箱を中心に仏具用桐箱、桐筆筒等を製造しています。既存顧客数は1,500先、販路は関東を中心に全国へ広がっており、顧客より注文が入った翌日には商品のサンプル品を送付し、顧客満足度の向上に努めています。

しかし、コロナ感染症の影響により販売先である小売店の売上が減少し、特に冠婚葬祭等の催事の自粛によって贈答品(桐箱)等の販売が伸び悩み、大幅な受注減となりました。

### 補助金を活用した新しい取組

今回の補助事業では、コロナ感染症の影響により売上が減少する中でも、5年ほど前から増加傾向にあった「焼印・箔押し加工を施した桐箱」に着目しました。新規取引先の多くがこの桐箱をきっかけとしており、今後、同商品の強化に取り組むことが業績の回復につながると考えました。

しかし、「焼印・箔押し加工」は、専用機を有していないため外注しており、専用機のホットスタンプ機の導入により内製化を図ります。一貫した製造体制を構築することで価格競争力の強化を図り、売上向上を目指します。



ホットスタンプ機



当社桐箱



箔押し加工した桐箱

本機の特徴は、焼印のような風合いと金属光沢を醸し出した高級感のある商品が製造できます。

### 新しい取組の効果

自社での一貫した製造体制の構築により顧客ニーズである「多品種小ロット・短納期生産」に対応することが可能となりました。

「焼印・箔押し加工」の内製化により、生産効率が28%向上するとともに、納期を2日間短縮することができました。また、最新設備ということもあり加工精度が高く、外注よりも品質が格段に向上しました。

このように商品の付加価値向上もさることながら、外注費等の経費削減により利益率を確保しつつ、ローコストの価格提案が可能となり、大幅な顧客満足度の向上に繋がりました。

### 今後に向けての抱負

全国で「桐箱」を製造・販売している業者は少なく全国的な販路展開となるため、HPの充実が必須となります。

お客様との最初の接点は90%がHP経由となっており、今後は「焼印・箔押し加工桐箱」の特設ページを作成し情報発信を強化してまいります。

### 企業概要

所在地 中津市大字宮夫196-1

設立年 2017年

代表者 代表取締役 齋藤 真吾

業種 繊維工業

T E L 0979-64-9902

U R L <http://www.kyushu-tent.com>

メール [info@kyusyuu-tento.com](mailto:info@kyusyuu-tento.com)

代表取締役  
齋藤 真吾



### 企業概要

所在地 中津市沖代町1丁目  
1番57号

設立年 1930年

代表者 代表取締役 増矢 大介

業種 木材・木製品製造業

T E L 0979-24-5561

U R L <http://www.kiribako.net/company.html>

メール [info@kiribako.net](mailto:info@kiribako.net)

専務取締役  
増矢 義弘



## 「大型高画質フラットヘッドUVプリンタ」の導入による特殊印刷分野への挑戦

### これまでの事業内容

日田時報紙器印刷株式会社は、創業70年の歩みと実績により、地元日田市において高い知名度を誇る印刷会社で、主な売上は商業印刷物52%、事務用印刷物32%となっています。

社内で一貫して撮影・デザイン・印刷・加工を行っており受注から納品までをスピーディーに提供できることが強みです。

コロナ感染症の影響によりイベント等の中止、観光客数の減少、得意先の廃業などにより印刷物発注が激減しました。また、ペーパーレス化の進行に加え、低価格の印刷通販の利用拡大による過当競争により価格の下落に歯止めがかからない状況が続いています。

### 補助金を活用した新しい取組

現在、売上の大部分を占めるオフセット印刷の受注は、コロナ終息後も回復の見込みが厳しいことから、今後、成長が見込まれる特殊印刷分野（木材・アクリル板・金属板等）への進出を考え、今回の補助事業で「大型高画質フラットヘッドUVプリンタ」を導入しました。

本機の導入により、素材（木材・アクリル板等）に直接印刷することが可能となり、従来の塩ビシートに印刷して貼付するものよりも短納期・高品質・低価格での販売が可能になります。これまでも頻りに相談を受けてきたケースであり顕在需要の獲得と、潜在需要の掘り起こしを目指します。



大型高画質フラットヘッドUVプリンタ

### 新しい取組の効果

本機の導入により、これまでできなかった看板・サインディスプレイ・店舗内外装建材・ノベルティグッズ等の製作を自社で行っていくことが可能となりました。

また、地元商圏では、今回導入した大型のUVインクジェットプリンタは導入されていないため、優位性を生かし地域外へ発注されていた案件の取り込みや、Webを通じた広域受注も取り込むことにより、コロナ感染症の影響で落ち込んだ売上の回復が見込まれます。

### 今後に向けての抱負

今回導入したUVプリンタの他にも、木材等に立体的な彫刻を施せるCNCルーターと、絵柄や文字を彫刻できるレーザー加工機の導入を計画しています。これらの機器を組み合わせることによって、独創性の高い内装・屋内外サイン・看板・ノベルティグッズ等の製作サービスを提供していきます。



新たに取組む看板等のイメージ



木材に印刷した商品

#### 企業概要

所在地	日田市大字二串345-3	業種	印刷・同関連業
TEL	0973-24-2755	TEL	0972-58-5880
設立年	1950年	URL	http://koujinoamazake.com/
代表者	代表取締役 高倉 和一郎	メール	info@koujinoamazake.com

代表取締役  
高倉 和一郎



## すばやく吸収甘酒パワーチャージ スパウトパウチ型甘酒『AMAZA』の開発

### これまでの事業内容

有限会社亀の甲は、平成16年にぶんご銘醸(株)から分社し設立して以降、全国的にも僅少な甘酒製造を専業として昔ながらの味と「麴の甘酒」という伝統的な発酵食文化を次世代に継承することを経営理念として甘酒の製造・販売を行っています。発酵食品ブーム以降、甘酒の売上げは好調を維持していましたが、コロナ感染症の影響による経済活動の停滞により、甘酒の個人消費が低迷し、売上げが減少しました。

### 補助金を活用した新しい取組

個人消費が低迷する中で、新商品の開発に取り組みました。甘酒は、「飲む点滴」と称されるほど多くの栄養成分を含み、疲労回復効果があることが実証されています。そこで、コロナ禍でストレスを感じている人やスポーツをする人に向けて、甘酒をより飲みやすく・携帯しやすいように「スパウトパウチ型リカバリー飲料甘酒」の商品化を行うことにし、製造のために「スパウト袋充填キャッパー」を導入しました。

### 新しい取組の効果

「スパウト型袋充填キャッパー」を導入し、スパウト



スパウト袋充填キャッパー



スパウトパウチ型甘酒『AMAZA』

### 今後に向けての抱負

新しく開発した『AMAZA』をより多くの方々に知ってもらうために販路開拓に力を入れていくのと同時に、新商品の開発にも引き続き力を入れていきます。最近では、お子さんが甘酒に親しみやすいようにショートケーキやティラミスのフレーバーの甘酒を開発しており、今後はフレーバーの種類を増やすとともに美容効果を強化した甘酒の開発にも取り組んでいき、コロナ禍を乗り越えたいと考えています。

#### 企業概要

所在地	佐伯市大字直川字大ツル817番地	業種	食料品製造業
TEL	0972-58-5880	TEL	0972-58-5880
設立年	2004年	URL	http://koujinoamazake.com/
代表者	代表取締役 狩生 健之	メール	info@koujinoamazake.com

代表取締役  
狩生 健之



## 5軸同時加工と加工技術の向上による 新分野(人協働、食品、薬品分野)への挑戦

### これまでの事業内容

株式会社サイメックスは設立以来、メカトロ製品の中核となるサーボモータやアクチュエータの部品組立、産業用ロボット部品の機械加工を中心とした業務を行っています。米中摩擦の影響で減少していた設備投資が上昇に転じる機運があったところ、コロナ感染症の影響で自動車業界における産業用ロボットの需要が落ち込んだため、他業種のロボット需要を早急に取り込める新たな取組を検討するに至りました。

### 補助金を活用した新しい取組

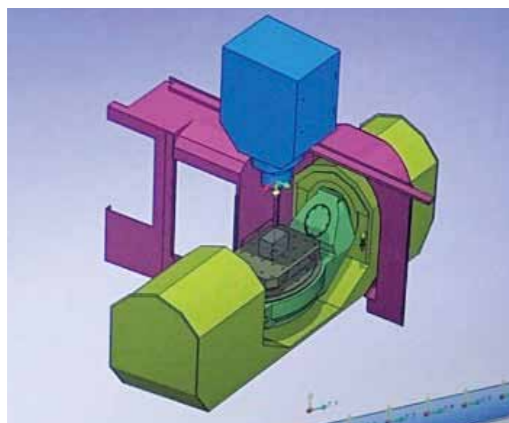
コロナウィルス感染症の影響でニーズが高まり、製品開発が進められているのが『人協働ロボット』です。人と近接で人と同程度のスペースに設置できるため、省人化や密を回避できることから感染症対策も見込めます。人協働ロボットは、人と接触しても痛くないように曲面を多用したデザインとなるため、複雑で滑らかな形状加工をするために、5軸同時加工ができる環境を整え、また、従業員の加工技術向上にも取り組みました。

### 新しい取組の効果

CAD/CAM同時5軸用ソフトウェア等を導入し、5軸同時加工が可能となり、複雑形状の加工を1工程で効率よく行うことができるようになりました。また、製品の研究開発に必要な切削加工技術を加工機メーカーの技術者を招き指導を受けることで技術のさらなる向上を図りました。これらの新たな取組によって、新分野(人協働、食品、薬品分野)でのロボットの部品加工を開拓するため、試作を担当するロボットメーカー研究開発部門へ5軸同時加工技術の売り込みが可能となりました。

### 今後に向けての抱負

試作部品(5軸同時加工部品)の図面を入手して試作加工の準備を行っており、さらなる技術を習得した上で販路開拓に力を入れていく予定です。コロナ感染症の影響が長引いている中ではありますが、弊社では今後も社内従業員の技術力向上のための取組を続けていき、取引先のニーズに応じて多品種を効率よく生産するなど、できることを少しずつ・着実に増やしていき、会社として成長し続けたいと考えています。



PC上で5軸同時加工を再現



商品の研究開発に必要な切削加工技術指導

#### 企業概要

所在地 佐伯市大字堅田  
3905番地5

設立年 1990年

代表者 代表取締役 福山 康洋

業種 生産用機械器具製造業

T E L 0972-22-9265

U R L <http://www.symex.co.jp/index.html>

メール -

代表取締役  
福山 康洋



## 高い精度保証と品質の向上による 新規案件・分野への挑戦

### これまでの事業内容

株式会社臼杵鋼板工業所は、臼杵市で建築や各種プラント配管工事、機械製作及び現地据付等を行っており、設計・製作・組立・据付の一貫生産工程を構築していることを強みとしています。近年では、工場施設や建物の大型化が進む中で大型の構造物やプラント類の製作依頼が増えており、これまで以上の高い精度保証が求められるようになりました。一方で、切断寸法の精度不足等により、最終検査時における製品保証ができず、やむを得ず受注を断念せざるを得ないケースが出ていました。また、今般のコロナ感染症の影響を受けて受注量が低下して売上げにも影響しました。

### 補助金を活用した新しい取組

上記のような状況を打破すべく、製品保証等に関する要望に応じて受注に繋げるために既存の製造工程を見直しました。そして、パイプ、鋼材等の角度切断を容易にして品質を向上するために最新鋭のバンドソーマシンを、高い溶接性能で安定した溶接を可能とするためにフルデジタルCO2溶接機を、最終検査時における高い精度保証を可能とするため、精密平行水準器を導入することにしました。

### 新しい取組の効果

今回の設備導入により、高い精度保証が可能になり作業効率の改善もできました。一連の作業が手早く高品質で仕上げることができるようになったことで、原価低減が実現し、高精度を求められる立体的組立設備の受注が可能になりました。また、高付加価値製品への挑戦を積極的に行えるようになり、収益構造の立て直しが図れる状態になりました。

### 今後に向けての抱負

弊社では、強みである設計・製作・組立・据付の一貫生産工程を続けながらも、近年顧客ニーズが高まっており、高い品質保証が必要なダクト、タンク、架台等の新規案件や新しい分野への挑戦を積極的に行っていきたいと考えております。また、受注単価が上がらない現状から内製化等にも取り組んでいきたいと考えています。コロナ感染症の影響が長引く中ではありますが、今後も顧客のニーズに応じた仕事ができるように、これまで培ってきた経験や技術を活かし、新しい可能性を追求しながら進んでいきたいと考えています。



バンドソーマシン



フルデジタルCO2溶接機

#### 企業概要

所在地 臼杵市野田字平ノ下  
266-1

設立年 1924年

代表者 代表取締役 加嶋 久嗣

業種 金属製品製造業

T E L 0972-63-3355

U R L <https://usuki-kouhan.co.jp/>

メール [ukk@usuki-kouhan.co.jp](mailto:ukk@usuki-kouhan.co.jp)

代表取締役  
加嶋 久嗣





## 『密にならない』搬送レールシステムの開発

## これまでの事業内容

有限会社平山工業では、長年のクレーン製作で培ってきた技術力を用いて搬送用クレーンをはじめ、小～大物まで様々な製缶品の製作及び据付を行っています。独自の製品開発力も強みであり、設計段階から顧客との打合せを重ね、顧客の要望に柔軟に対応して顧客満足度の高い製品作りを行っています。一方で、コロナ感染症の影響で世界的な物流の低迷、移動制限により新規案件の打合せや客先での据付(納品)ができなくなったことが売上げに大きく影響しました。

## 補助金を活用した新しい取組

他社の影響を受け易い下請の機械製作のウエイトを減らし、自社製品の研究開発へと大きく重心を変更しました。具体的には、重量物搬送ラインは国内で製作可能な企業が少なく、コロナ感染症の影響下で密を避け、少人数で作業を行うことができるように搬送ラインの見直しを求める企業が増えたことから、「縦横移動可能な台車搬送レールシステム」の開発を行うことにしました。

## 新しい取組の効果

高精度の台車や大量のライン架台を製作していくために導入した4台の定盤を用いながら、直行する2列のレール上の交点で台車車輪をレバーにより旋回し、90度方向の移動を可能にした「搬送レールシステム」の試作機を製作しました。試作品を顧客に確認してもらったところ好評をいただいています。

## 今後に向けての抱負

大型重量物を低コスト・少人数で運ぶことができる搬送レールシステムへの需要が高まる一方で、同様の製品を製作している企業は国内にはほとんどありません。そこで、今回開発した「搬送レールシステム」の改良を重ねていき、今後は展示会への出展やホームページでの製品紹介などの販路開拓に力を入れていきたいと考えています。また、弊社では独自製品開発力に強みがあり、設計段階から顧客との打合せを重ね、要望に沿いながら、短納期相談等にも柔軟に対応して顧客満足度の高い製品づくりを心がけています。今後も顧客からの信用を何より大事にしつつ、新しいことに積極的にチャレンジする姿勢を持ち続けたいと考えています。



試作に用いた定盤



台車搬送レールシステム-試作機

## 企業概要

業種	輸送用機械器具製造業
所在地	津久見市大字千怒75-28
T E L	0972-82-3619
U R L	-
設立年	1992年
代表者	代表取締役 平山 直徹
メール	hirayamakogyou-130@titan.ocn.ne.jp

代表取締役  
平山 直徹生産現場の新しい働き方形態  
— 人とロボットの協働・融合 —

## これまでの事業内容

当社は精密部品加工や工場で使用されている加工機・生産自動機をオーダーメイドで製作しています。社内体制においては、自動機を製作するうえでの機械設計、部品加工、組立、電気、制御、据付まで一貫生産でき、製作した部品や装置の多くが輸出され海外の工場で活躍、日本のものづくりを世界にアピールできる会社に成長してきています。

エンドユーザーとして自動車業界、半導体業界のウエイトが大きく、自動車関係の受注がコロナ感染症の影響を受けたことにより厳しい局面に陥ることが考えられます。

## 補助金を活用した新しい取組

## 「人協働ロボット」を導入

ものづくり現場内での生産性向上及び生産効率のアップの特効薬として、協働ロボットのパイオニアである会社の「人協働ロボット」を導入し、あらゆる生産設備にロボットを導入し、装置との融合、融合をスムーズに確立させる人材教育、それをクリアするための工場環境の基礎づくりを行います。

## ホームページ制作

新規HPの更新を行い、閲覧者のデータ分析を行うことで販路拡大への糸口を作り、新規顧客への開拓に役立てます。

## 新しい取組の効果

## 「人協働ロボット」を導入

これまでの課題や問題視していた短納期対応における生産設備の品質安定性低下、顧客コストダウン提示における原価低減ができないことでの失注等の状況を打破し、収益構造の立て直しを図るための基礎基盤ができました。

## ホームページ制作

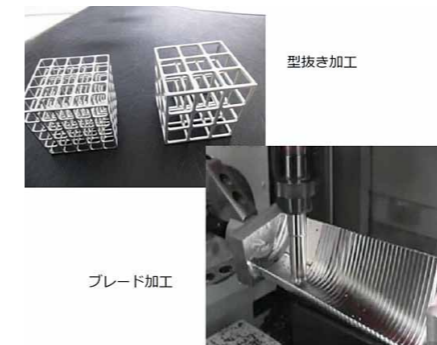
コロナのニューノーマル時代における非対面営業への転換にいち早く対応するため自社HP等を一新し、顧客情報のデータ分析ができる体制を構築し、今後のデジタルマーケティングを展開していく体制を整えました。

## 今後に向けての抱負

人協働ロボットを導入することで協働化作業の確立、モデルが作り出せ、食品加工業者から受注を得ました。更に幅広い分野に活用していくため、研修を重ねて改良を加えていきます。

また、ホームページを更に活用するため、動画の活用、技術セミナーからのリンクによる誘導などを検討しています。

これらの取り組みで新規顧客を開拓し、日本のものづくりを世界にアピールできる会社を目指します。



加工紹介



精密部品加工自動化

## 企業概要

業種	製造業、業務用機械器具
所在地	豊後高田市界276番地
T E L	0978-24-3131
U R L	https://www.sasaki-se.co.jp/
設立年	1985年7月
代表者	代表取締役 佐々木 興平
メール	info@sasaki-se.co.jp

取締役執行役員社長  
畝 宏志

## ワイン酵母を使った 「杵築特産のカキに合う酒」の開発

### これまでの事業内容

杵築市にある創業明治7年(1874年)の酒造会社で、創業当時の女将の名前「智恵(ちえ)」にあやかり、「智恵美人」というブランドで145余年にわたり日本酒を製造しています。

さらに、現代表が専務時代に「ちえびじん」というブランドを立ち上げ、地元で酒造好適米を栽培し、特定名称酒にも注力しています。

コロナ感染症の影響で国内の飲食店・観光施設の動きが止まってしまったため、厳しい経営環境下にありました。

また、酒質の面においては、製麹工程を手作業で行っているため、毎日の蒸し上がり方が不均一になりやすいという課題がありました。

### 補助金を活用した新しい取組

今回の補助事業で、新たに製麹機を導入し、これまで手作業で行っていた製麹工程を機械化し、製造量の拡大を図ることができました。

また、機械化することにより、保温・保湿の調整が可能となり、麹の表面乾燥がないハゼ落ち皆無となるため、2%程度製造量が増え、酒質の向上にもつながりました。

今後は、徐々に輸出量が増えている海外市場の新たな販路開拓に取り組んでいきます。



床用製麹機



キツキ ブラン キュヴェ CHIEBIJIN 2021

### 新しい取組の効果

設備導入により麹の製造量が1.6倍になることで、日本酒製造量を増加することができました。これにより、新たな海外の販路先としてイタリア、ベトナムとの商談が可能となりました。

また、麹の保温・保湿が調整できるため、表面の乾燥や不均一になりやすかった課題が解決でき、酒質の向上につながったことで、白ワイン酵母を使った日本純米吟醸生酒「キツキ ブラン キュヴェ CHIEBIJIN 2021」を5年ぶりに製造することができました。

このお酒は、杵築の特産である牡蠣と合わせるイメージで造ったので、ぜひワイングラスでお召し上がりください。

### 今後に向けての抱負

現在、中国、韓国、台湾など10カ国の輸出先を、ゆくゆくはイタリア、ベトナム、タイ、アメリカなどにも広げ、15カ国まで伸ばしていきます。

また、全売り上げに占める輸出割合を現在の5%から、10%にまで伸ばしていきたいと考えています。



代表取締役  
中野 淳之

### 企業概要

所在地	杵築市大字南杵築2487-1	業種	飲料・煙草・飼料
TEL	0978-62-2109	URL	http://chiebijin.com/company.html
設立年	1956年	メール	info@chiebijin.com
代表者	代表取締役 中野 淳之		

## 杵築市産の原材料による リキュールや梅酒の製造

### これまでの事業内容

2006年9月創業。主に地元の麦を使った麦焼酎を製造。地域ブランド「大分麦焼酎 十王」が主力商品で、生産者の所得向上、地元住民の雇用促進などを目的に事業を展開しています。

販売先は、県内の問屋、小売店を中心に、県外は全国の小売店との直接取引が主になっており、コロナ禍による飲食店等の営業自粛の影響で、売上は大幅に減少しました。

このため、新たにアルコール分の低い商品を製造することで、販路拡大と売上増を図る必要がありました。

### 補助金を活用した新しい取組

現状のアルコール分の高い商品だけでなく、アルコール分の低い商品を製造していくことで、ターゲット層を拡げ、幅広い需要に応えられる商品ラインナップにしていくためには、低アルコール商品の瓶詰ラインを焼酎と分けて行う必要がありました。

このため、今回の補助事業により、新たなライン設備(1000L開放ステンレス製タンク、低圧サニタリー瓶詰ポンプ、充填機用ノズル、瓶燻器)を導入しました。

設備導入後は、早速、低アルコール(10%)の「いちごリキュール」を試験製造しました。



1,000L開放タンク



369(みろく)的 いちごリキュール



369(みろく)的 マヌカハニー梅酒

### 新しい取組の効果

新たな設備導入により、低アルコールリキュール製造が可能となり、杵築市山香産イチゴ「清香(きよか)」を使った甘酸っぱい「369(みろく)的いちごリキュール」と、杵築市奈多産の梅と希少なハチミツを使った「369的マヌカハニー梅酒」を開発しました。

梅酒など果実系の低アルコールリキュールは飲みやすく、若年層や女性の需要が見込まれ、また、梅酒人気の高い中国、台湾などへの輸出も可能となり、販路拡大と売上増が期待されます。

### 今後に向けての抱負

地域活性化のため、弊社も地元の一員となってやっていきたい。そのような思いで、地元のイベントにも積極的に協力してきました。

これからも、主力の麦焼酎の製造工程と調整しながら、限られた地元産の原材料を使った「いちごリキュール」と「マヌカハニー梅酒」を「369的」シリーズの看板商品として、毎年、限定販売に注力していきます。



総務部長  
長野 由明

### 企業概要

所在地	杵築市山香町大字立石2245番地	業種	飲料・煙草・飼料
TEL	0977-28-6888	URL	http://www.kdt.ne.jp/miroku/
設立年	2006年	メール	miroku@kdt.ne.jp
代表者	代表取締役 中山 信彦		

## おいしい笑顔をつくる

## — レトルト食品、新たな缶詰商品の開発 —

## これまでの事業内容

株式会社成美は2012年に創業し、レトルト食品の製造を行っています。自社製品のみならず、大手メーカーから地元の企業まで幅広く取引があり、OEMの受注が増加しています。さらに、商品開発力が評価され、現在ではODMの受注が多くなっています。

しかし、コロナ感染症の影響で、売上の多くを占めていた B to B 取引がほぼ停止し、売上が減少しました。

そこで、B to C へも販路を広げるべく、自社商品ラインナップの拡充を目指しましたが、調理における生産能力と生産効率が課題でした。

## 補助金を活用した新しい取組

今回の補助事業で、「蒸気釜」と「高真空缶詰巻締機」を導入しました。

蒸気釜の導入により、1回当たりの生産可能量が約40kgから約90kgへと増加しました。よって、調理工程が短縮でき、B to C 商品の生産も可能になりました。

高真空缶詰巻締機は、従来の製缶機器と異なり、液汁を加えない、あるいは少量のみ加え、高真空下で密閉した後、加熱殺菌を行う機器です。この設備と自社技術を掛け合わせることで、独自の商品開発が可能となりました。



蒸気釜



高真空缶詰巻締機

## 新しい取組の効果

生産効率がこれまでの3倍となり、大量注文の受注が可能となりました。また、新しい蒸気釜には重量計が付属されているため、歩留まり率も向上しました。1日で B to B と B to C 両方の生産が可能となり、生産体制が確立しました。

高真空缶詰巻締機を用いることで、新たに惣菜系の固形食材の缶詰商品開発に成功しました。小ロットでの製造が可能のため、問合せも非常に多くなっており、今後の受注増加が見込まれています。そのため、新たに5名を採用することもできました。

## 今後に向けての抱負

缶詰の製造は3年前ほどから計画していましたが、今回の事業で高真空缶詰巻締機を導入することで、新たに缶詰の惣菜商品が開発できました。今後は、缶詰の新工場建設を目指したいと考えています。まだまだ手動が多い缶詰の製造ですが、多品種・中大ロットの製造に向けて自動化を行い、売上の回復を目指します。

## 企業概要

所在地 豊後大野市犬飼町  
柴北字市1098-1

設立年 2012年

代表者 代表取締役 岩切 知美

業種 食料品製造業

T E L 097-579-7177

U R L <https://narumi-oita.com/>

メール info@narumi-oita.com

代表取締役  
岩切 知美



## 設備導入による人材の再配置と増員

## — 競争力の強化を実現 —

## これまでの事業内容

株式会社豊後大野クラスターは、2011年に創業。地元野菜のさつまいも、白菜などの農産物を加工し、大手食品メーカーに一次原料として出荷しています。2014年からJAおいたの受注で、べにはるかのブランド「甘太くん」を加工した冷凍焼き芋の生産を開始し、現在では関西圏、首都圏でも知名度が広がりつつあります。

しかし、コロナ感染症の影響を受け、一次加工原料の発注が減少し、さらにデパート、セレクトショップなどの休業で、大幅な売上減少となりました。

その後は、焼き芋の全国的なブームによる販路拡大や海外輸出の決定で、生産能力の向上が必要となりました。

## 補助金を活用した新しい取組

これまでのコンベクションオープンでは、1日4回の焼成で数百kgしか生産できませんでした。また、庫内で10℃以上の温度差が生じるため、手作業で甘太くんを入れ替えるなど労力コストが顕著でした。

そこで新たに、補助事業を活用し焼成用機械設備として「トンネルコンベクションオープン」を導入しました。この設備は、1日4回の焼成で2トン生産でき、大幅な生産性向上が見込まれました。



トンネルコンベクションオープン

## 新しい取組の効果

この設備によって、これまでの5倍の生産が可能となりました。さらに、オープンに並べた後は全自動で流れていくので、均一加熱と加工時間の短縮が図れました。これにより、品質安定化による歩留まり率の向上と従業員にかかる負荷の低減が見られました。

生産能力が上がったことで、別の作業に従業員を配置することができ、新たに販路開拓に成功しました。

その成果もあり、新しく、正規従業員1名、パート1名を採用することができました。

## 今後に向けての抱負

自社ブランド品として、「くれないはるか」を登録しました。B to C に向けた芋関連商品の充実、輸出の拡大に向けて準備を進めています。

また農商工連携のモデル企業となるべく、農業にも力をいれ、さつまいものウイルスフリー育苗を行うなど、農家と連携しながら生産量・加工量を増やしていきます。

このような地元農家や自社栽培の焼き芋を中心にした攻めの姿勢で、コロナ禍の売上のV字回復を目指します。



自社ブランド品「くれないはるか」の冷凍やきいも

## 企業概要

所在地 豊後大野市三重町  
宮野4845

設立年 2011年

代表者 代表取締役社長 後藤 龍彦

業種 食料品製造業

T E L 0974-22-0772

U R L <https://b-cluster.jp/>

メール info@b-cluster.jp

代表取締役社長  
後藤 龍彦



3Dデータの活用による  
新規分野への参入

## これまでの事業内容

1963年に設立。大分工場では射出成形、インサート成形、二色成形を中心に光学センサ分野、車載分野(HEV、FCEV用電流センサ等を車載関連メーカー様と共同開発を進め、大分工場にて量産化)などの製品を生産し、日出工場では精密機器の組立を行っています。

このような中、コロナ禍による海外サプライチェーン毀損の影響により、売上げが減少しました。

このため、今後は新規事業にも取り組み、車載関連製品のウェット拡大に取り組んでいくことが課題となっています。

## 補助金を活用した新しい取組

今回の補助事業では、「非接触3次元測定機(大分県自動車関連企業会の次世代自動車補助制度活用)」専用の3Dデータの解析ソフトウェアを導入し、接触型では困難であった送風機の重要部品であるファンのブレード形状を3Dスキャンし、データ解析をすることができました。

また、既存のホームページをリニューアルするとともに、業務内容を紹介するPR動画も作成し、新規顧客獲得とビジネスマッチングにつなげることができました。

## 新しい取組の効果

本事業で導入した設備と研究開発により、受注した試作品(2件)では「同一金型を使った樹脂材料の異なる試作」を行い、製品設計データ(3D CAD)との差分をカラーマップで可視化し、測定結果を用いたレビューにて、お客様へ成形視点での形状をご提案することができました。今後の売上回復の方策にもつながりました。

## 今後に向けての抱負

今回の本事業を契機に、産業科学技術センターによる非接触3次元測定機の講習会で設備の活用方法を学び、産総研九州センターからは、今後の中小企業DXものづくりチャレンジに向けての取組など、大分県の革新的な取組を学ばせていただきました。

弊社としては、大分県から発信できる企業として成長していくため、日本の中小企業として次世代への技術の伝承とともに、カーボンニュートラルに向けた新たな技術やモノづくりに邁進し、新規事業分野において4本目の柱を創出していきます。今後とも社会への貢献を通じて、お客様の幸せと社員の幸せを追求してまいります。

## 地域未来牽引企業



新規事業分野創出の核となる日出工場



3Dスキャン後のデータ解析作業風景

明るい未来に向けて、新分野「イメージセンサー」  
の製造技術開発への挑戦

## これまでの事業内容

大分電子工業株式会社は1970年に設立され、主に自動車やテレビ・パソコン・プリンター等の電子部品に使用される「ロジックIC」と呼ばれる半導体製品を製造しています。

しかし、このコロナ感染症の影響で、世界的に消費需要が縮小し「ロジックIC」の売上も激減しました。

そこで、大分電子工業株式会社としては新分野となる、ビデオカメラ・スマートフォン・監視カメラ等の重要部品である半導体製品「イメージセンサー」への新規参入を行い、売上の回復を目指しました。

## 補助金を活用した新しい取組

「イメージセンサー」のマーケットは非常に大きく、現在も拡大が続いています。今回の補助事業では、セラミックパッケージにチップを貼り付ける接着剤の熱硬化を行う「ダイアタッチオープン」、さらに、ガラスLIDで蓋をする「封止オープン」、「封止オープン用カセット」を導入しました。

これらの設備を導入することで、これまでの「ロジックIC」に加え、新たに「イメージセンサー」を製造することが可能となりました。

## 新しい取組の効果

令和2年12月から「イメージセンサー」の製造を開始しました。早速新たな取引先が決まり、新規参入のめどが立ちました。製造開始以降、毎月売上を計上しています。今後、受注量の拡大も見込まれています。

初めての取組である「イメージセンサー」製造は困難なことが多かったですが、これまで培ってきた「品質力」と「技術力」を活かしながらトライ&エラーを繰り返すことで、匠の技を習得でき社員にも達成感が生まれました。新たな分野を開拓できたことで、ますますの受注量の拡大を見込んでいます。

## 今後に向けての抱負

今後は複数種類の「イメージセンサー」の製造を目指します。また、製造だけではなく、「イメージセンサー」の機能を検査する業務を新しく行うことも検討しています。これから消費需要が回復することで、既存製品「ロジックIC」の受注も回復し、「イメージセンサー」の売上も加わることでV字回復が期待できます。



封止オープン



イメージセンサー

## 企業概要

業種	プラスチック製品
所在地	国東市武蔵町糸原756
T E L	0978-68-1100
URL	http://www.yufu-gosei.co.jp
設立年	1963年
代表者	代表取締役 藤原 義晴
メール	rfujiwara@yufu-gosei.co.jp

代表取締役社長  
藤原 義晴

## 企業概要

業種	電子部品・デバイス・電子回路製造業
所在地	速見郡日出町豊岡867
T E L	0977-72-3477
URL	https://www.oitadensi.co.jp/
設立年	1970年
代表者	代表取締役 藤田 忠熙
メール	production@oitadensi.co.jp

代表取締役  
藤田 忠熙

## コロナ禍における 売れ筋商品の量産体制の強化

### これまでの事業内容

八鹿酒造株式会社は、1864年に創業以来、清酒、焼酎、リキュール等の製造・販売を業としています。

コロナ感染症の影響による飲食店の営業自粛を受け、「付加価値の高い焼酎」や「宴会用普通酒」等の販売がストップの状態となり売上が大幅に減少しました。

このような中、高品質な清酒「純米大吟醸」や「スパークリング清酒」などは底堅い売上動向となっており、またネット販売も比較的堅調に推移していたことから、コロナ禍でも売上が好調な「高品質な清酒」の増産体制の構築に取組むこととしました。

### 補助金を活用した新しい取組

今回の補助事業では、高品質な清酒の増産体制の構築に向け、最も手間のかかる手作業工程の見直しを図ることとしました。

#### 火入れ工程の自動制御

現在、手作業で行っている火入れ工程の加熱・温度調整を、自動制御できるシステムに置き換え時間の短縮を図ります。

#### ジェット気泡洗米器の導入

大吟醸の製造において、もっとも重要となる洗米工程を手作業で行っているため、高性能洗米器を導入し、品質と生産能力の向上を目指します。



非破壊式CO2測定器



ジェット気泡洗米器

### 非接触ガス圧測定装置の導入

スパークリング清酒のガス圧測定は、これまで抜き取り検査を行っていたため5%程度のロスが必ず発生していました。今回、「非破壊式CO2測定器」の導入により、検査のためのロスをなくします。

### 新しい取組の効果

今回の補助事業で、製造部門の火入れ工程と洗米工程の自動化により、作業時間の大幅な短縮(火入れ工程は、これまでの1/3に短縮)が図られ、約20%の生産性向上と酒質の品質向上にもつながりました。

また、品質管理部門において、スパークリング清酒のガス圧測定をレーザー技術により非破壊で測定できるようになったため、検査のためのロス(ムダ)の抑制に繋がりました。

### 今後に向けての抱負

今回の設備投資により、手作業工程の効率化を図る体制を構築できたため、今後更なる増産に取り組みます。

また、家庭用の消費に向け、自社オンラインショップでの販売促進を実施してまいります。

### 企業概要

所在地 玖珠郡九重町大字右田  
3364番地

設立年 1864年

代表者 代表取締役 麻生 益直

業種 飲料・たばこ・飼料製造業

T E L 0973-76-2888

U R L <http://www.yatsushika.com>

メール masao.kato@  
yatsushika.com

代表取締役  
麻生 益直



## 補助制度の概要・認定実績

### 事業の内容

コロナ感染症により落ち込んだ売上げ等を回復させるため、今後3年間を目途として売上げの回復を図るための「コロナ危機対応 事業再興計画」を策定し、同計画に基づいて実施する設備投資、研究開発及び販路開拓に関する経費を支援するもの。

### 補助対象者

県内に事業所を有する中小企業等であって、統計法(平成19年法律第53号)の規定に基づき、統計基準として定められた日本標準産業分類(平成25年総務省告示第405号)に規定する製造業者又は知事が認めるもの。

### 補助対象要件

- 令和2年2月以降の1箇月間の売上が前年同月比で10%以上減少した者。「一般事業者」
- 令和2年2月以降の1箇月間の売上が前年同月比で15%以上減少した者。「特別事業者」

### 補助事業の種類

- 設備投資：生産性向上のため、年1%以上の生産効率向上を目的とした設備導入、又は新規分野への挑戦等に必要とする設備導入に係る経費を補助する。
- 研究開発：市場競争力のある製品創出のため、自社内で行う研究開発や、他機関との共同研究、他機関への委託研究に係る経費を補助する。
- 販路開拓：販路の開拓を目的とした展示会・商談会への出展に係る費用・旅費やインターネット上での販路開拓に必要な経費を補助する。

### 補助率/補助上限額

種類	一般事業者	特別事業者
①設備投資	3/4 500万円	5/6 500万円
②研究開発	3/4 300万円	5/6 300万円
③販路開拓	3/4 200万円	5/6 200万円

※補助対象事業費の下限は、150万円とする。

※①、②、③をそれぞれ組合せた場合の補助金の上限額は、500万円とする。

※消費税及び地方消費税並びに振込手数料は除く。

### 公募期間

1次公募:令和2年 7月13日(月)~ 7月31日(金)

2次公募:令和2年10月 1日(木)~10月23日(金)

3次公募:令和3年 2月26日(金)~ 4月23日(金)

3次追加:令和3年 6月21日(月)~ 7月 9日(金)

### ①認定件数

	業種		合計
	製造業	非製造業	
第1次公募	94	18	112
第2次公募	96	32	128
第3次公募	57	23	80
第3次公募(追加)	17	8	25
合計	264	81	345

### ②メニュー別の内訳(重複含む)

	設備投資	研究開発	販路開拓
第1次公募	120	38	50
第2次公募	199	39	67
第3次公募	158	39	62
第3次公募(追加)	71	10	25

### ③市町村別の内訳

大分市:99件、別府市:20件、中津市:25件、日田市:30件、佐伯市:30件、宇佐市:27件、臼杵市:8件、杵築市:16件、国東市:25件、竹田市:4件、津久見市:7件、由布市:14件、豊後大野市:17件、豊後高田市:8件、日出町:9件、九重町:3件、玖珠町:2件、姫島村:1件

### ④業種別の認定実績

