

# 津久見川 河川改修工事のお知らせ

お知らせ

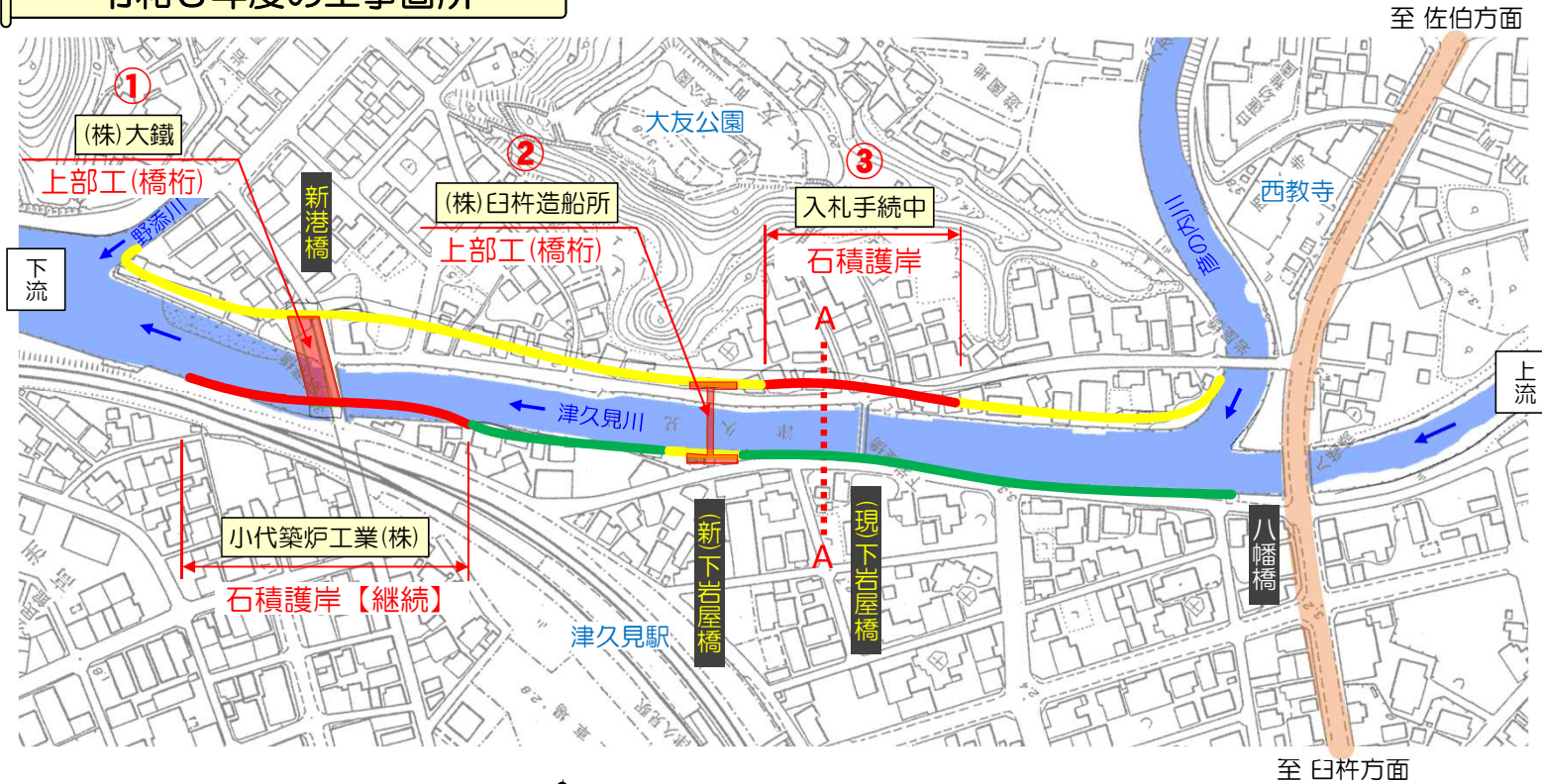


## 【河川激甚災害対策特別緊急事業】

平成29年台風18号の豪雨により甚大な被害を受けたことから、同程度の洪水に対して河川の氾濫を防止することを目的に、大分県では河川改修を集中的に実施しています。

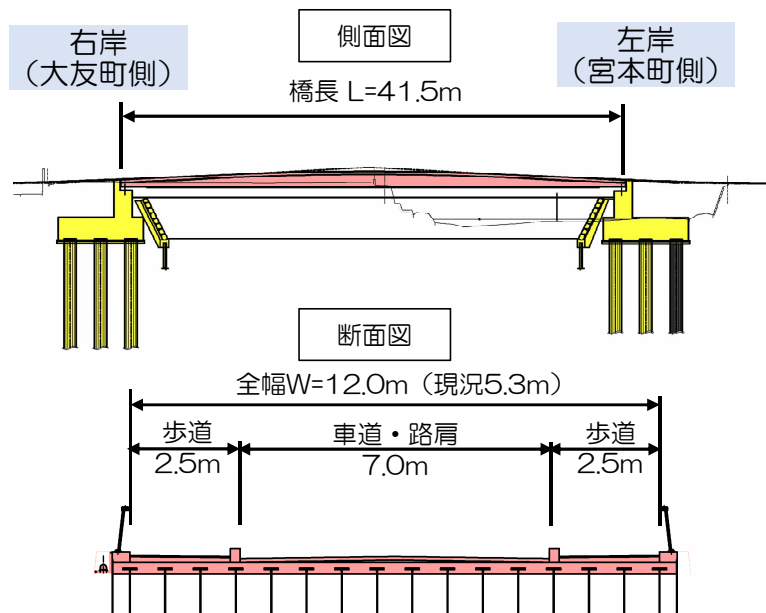
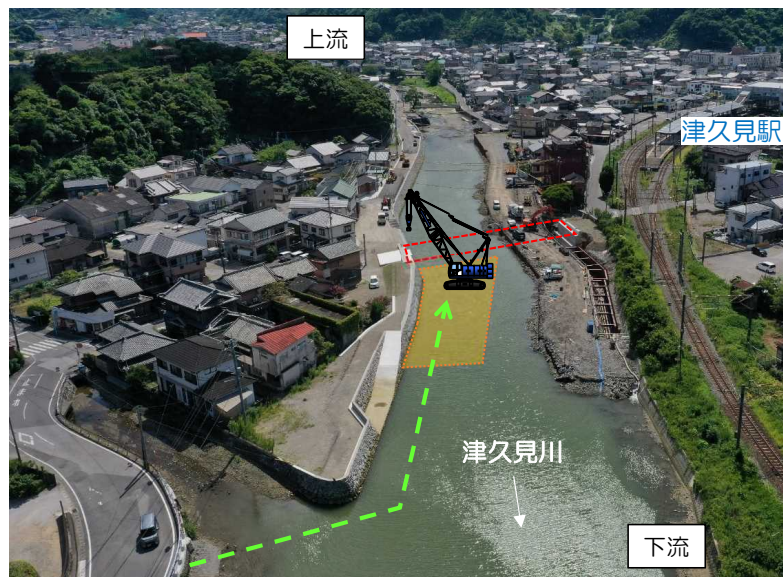
令和2年度より本格的な工事に着手しており、今年度も引き続き工事を行います。本来であれば、工事説明会を開催するところですが、新型コロナウイルスの感染状況を鑑み、資料配付にてお知らせします。今後とも工事へのご協力をお願いします。

### 令和3年度の工事箇所



### 工事箇所① (新港橋)

昨年度に引き続き、上部工（橋桁）を架ける工事を行います。桁搬入時には大型の重機や車両（クレーン、トレーラ）が出入りします。架設後は、床版や舗装、防護柵等の工事を行います。



→ : 工事用進入路      : 河川内施工ヤード

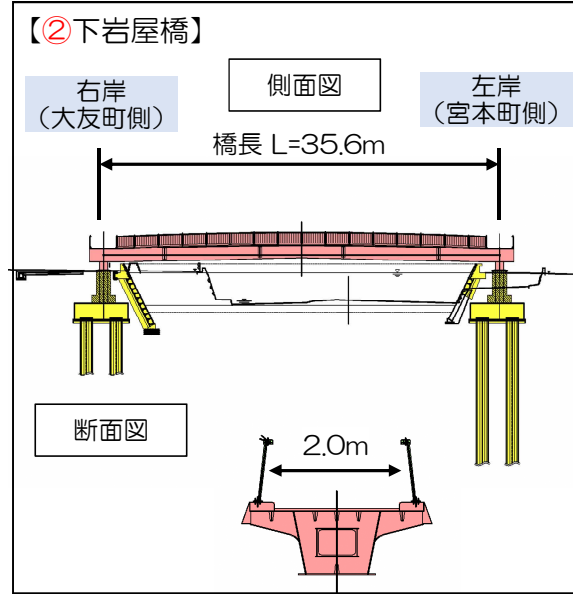
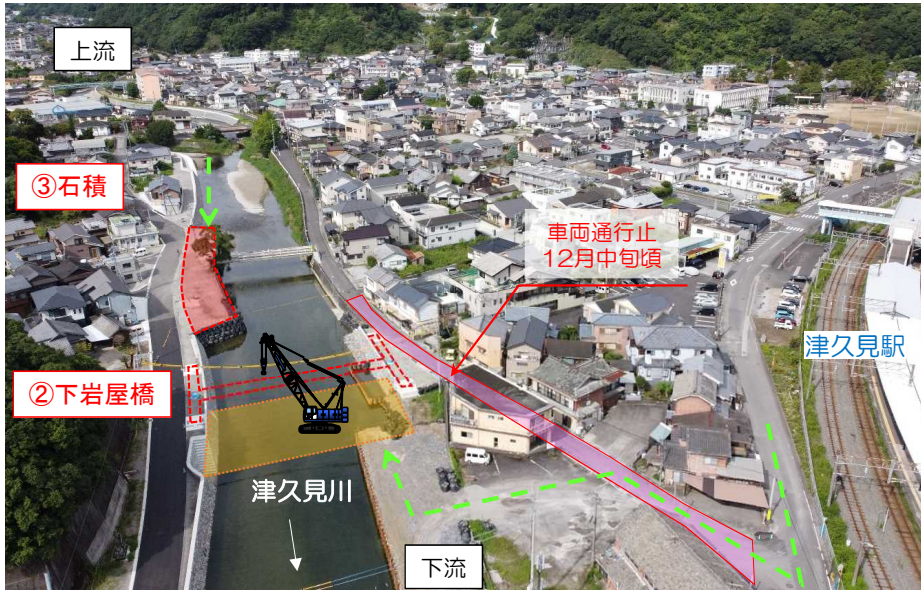
施工業者 : (株)大鐵  
担当者 : 成重 (080-9248-9976)

裏面もあります!



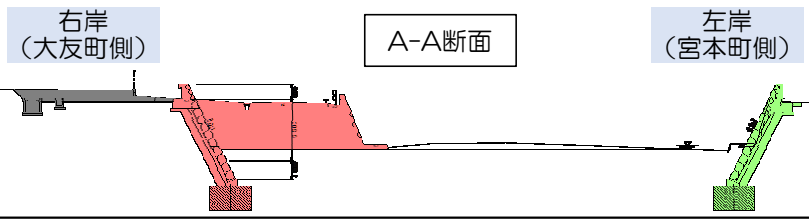
## 工事箇所②（下岩屋橋）③（右岸石積）

- ②昨年度に引き続き、上部工（橋桁）を架ける工事を行います。桁搬入時には大型の重機や車両（クレーン、トレーラ）が出入りします。架設後は、床版や舗装、防護柵等の工事を行います。
- ③右岸（大友町側）の残っている区間（現下岩屋橋付近）の川を広げます。



→ : 工事用進入路      : 河川内施工ヤード

### 【③右岸石積】



|   |        |                    |
|---|--------|--------------------|
| ② | 施工業者 : | (株)臼杵造船所           |
|   | 担当者 :  | 涌田 (080-1790-0695) |
| ③ | 施工業者 : | 未定 (入札手続中)         |
|   | 担当者 :  | 未定 (入札手続中)         |

※決まり次第、看板もしくは回覧でお知らせします。

## 工事工程（予定）

※工程は天候等により変更になる場合があります

■ : 昨年度 (R2) 着手工事      ■ : 今年度 (R3) 着手工事      ■ : 来年度 (R4) 以降着手工事

○作業時間帯: 8時~17時 (時間外作業がある場合は事前にお知らせします)

| 年度      | 令和3年                         |   |    |    |    | 令和4年     |   |   |   |   | 令和5年以降  |   |   |   |    |          |    |   |   |   |
|---------|------------------------------|---|----|----|----|----------|---|---|---|---|---------|---|---|---|----|----------|----|---|---|---|
|         | 8                            | 9 | 10 | 11 | 12 | 1        | 2 | 3 | 4 | 5 | 6       | 7 | 8 | 9 | 10 | 11       | 12 | 1 | 2 | 3 |
| 【①新港橋】  |                              |   |    |    |    |          |   |   |   |   |         |   |   |   |    |          |    |   |   |   |
| <通行規制>  | → 新港橋全面通行止 (継続)              |   |    |    |    |          |   |   |   |   |         |   |   |   |    |          |    |   |   |   |
| 上部工     | ■                            |   |    |    |    |          |   |   |   |   |         |   |   |   |    |          |    |   |   |   |
| 取り合わせ   |                              |   |    |    |    |          |   |   |   |   | ■       |   |   |   |    |          |    |   |   |   |
| 上下水道工事  |                              |   |    |    |    |          |   |   |   |   | ■       |   |   |   |    |          |    |   |   |   |
| 【②下岩屋橋】 |                              |   |    |    |    |          |   |   |   |   |         |   |   |   |    |          |    |   |   |   |
| <通行規制>  | ⇄ 市道全面通行止 (予定) ※桁等搬入時 6時~12時 |   |    |    |    |          |   |   |   |   |         |   |   |   |    |          |    |   |   |   |
| 上部工     | ■                            |   |    |    |    |          |   |   |   |   |         |   |   |   |    |          |    |   |   |   |
| 旧橋撤去    |                              |   |    |    |    |          |   |   |   |   | ■       |   |   |   |    |          |    |   |   |   |
| 【③護岸工】  |                              |   |    |    |    |          |   |   |   |   |         |   |   |   |    |          |    |   |   |   |
| 右岸側     | ■                            |   |    |    |    |          |   |   |   |   |         |   |   |   |    |          |    |   |   |   |
| 左岸側     | ■                            |   |    |    |    |          |   |   |   |   | ■       |   |   |   |    |          |    |   |   |   |
|         | ← 出水期 →                      |   |    |    |    | ← 非出水期 → |   |   |   |   | ← 出水期 → |   |   |   |    | ← 非出水期 → |    |   |   |   |

## 【問い合わせ先】



大分県臼杵土木事務所 (代表) 0972-63-4136 担当: 建設課 河川砂防班 足田、山田  
津久見市役所 (代表) 82-4111 土木管理課: 神河、森本