

Ⅲ-1-(1) 街角木ポイント設置事業

○県産材を活用した木製品等で、先駆性のあるデザインや施設でモデルとなるものに助成することにより、県産材の利用拡大を図りました。

募集期間 平成20年5月12日～平成20年6月6日

応募点数 6件

審査方法

第2回大分県森林づくり委員会で、提案者から提案内容の説明を受け、PR効果、デザイン、機能性、商品性等の観点からの審査を行い次の4点を採用した。

(1) 事業内容

番号	提案者	設置木製品等	設置場所
1	NPO法人 青少年育成保護協会	親子ベンチ	パークプレイス大分
2	ID工房 有限会社	缶・ペットボトル型ゴミ箱	大分市陸上競技場
3	株式会社 トキハ	6人用ベンチ	トキハわさだタウン
4	臼杵市 下ノ江区長会 有限会社 陶山設計室	あずまや、ベンチ、丸太椅子、 テーブル	臼杵市下ノ江 ふれあいセンター



番号1 親子がふれあえる楽しいデザインのベン



番号2

缶ビンとペットボトルの分別が一目でわかるゴミ箱



番号3 木の風合いが生きている6人がけベンチ



番号4 暖かみのある憩いのスペースとなっている

Ⅲ-1-(2) 木のぬくもり感じる学校机・椅子設置事業

○小中学校の木製机・椅子に助成することで、県産材の需要拡大を推進するとともに、子どもに木の温もりや良さを実感してもらうことで、情緒豊かな成長や環境意識の醸成を図りました。

別府市内の小学校に地元産のスギを使った学校机、椅子930セットを設置した。
学校別内訳は下記のとおり。

番号	整備学校名	整備数量	番号	学校名	整備数量
1	野口小	18	8	石垣小	106
2	境川小	77	9	青山小	67
3	北小	30	10	上人小	56
4	西小	35	11	鶴見小	116
5	南立石小	55	12	春木川小	42
6	亀川小	86	13	緑丘小	51
7	朝日小	112	14	大平山小	79
				合計	930



Ⅲ－２ 木の温もりあふれる学舎整備事業

○教育施設等で地域材を利用した内装の木質化をおこなうことにより、教育現場へ木材の特性を生かした快適な空間を提供しました。

また、その空間で過ごした次世代を担う若者に木材の良さを継承することにより、持続的な県産材の利用拡大を図ります。

県内の保育所、幼稚園、小中学校施設が県産材を利用した内装木質化（床、壁等）を行った。

また、保育園、幼稚園の保護者に対して県産材を使った木造住宅に対する理解や建設促進を図るため、保護者に対して講演会等を実施した。

（１）実施施設

NO.	市町村名	保育園・幼稚園・小中学校名	人数	内装化面積 (㎡)
1	大分市	大分市立生石保育所	99	89
2	大分市	松岡小学校	680	576
3	大分市	松岡幼稚園	73	75
4	別府市	ひめやま幼稚園	135	168
5	中津市	北部小学校	399	424
6	日田市	慈眼福社会みのり保育園	120	284
7	日田市	五馬中学校	52	2,416
8	日田市	緑ヶ丘第二幼稚園	171	248
9	日田市	すばる保育園	148	130
10	佐伯市	学校法人みのり幼稚園	82	712
11	杵築市	杵築市立山香中学校	176	584
12	杵築市	浄願寺福社会 浄願寺保育園	120	415
13	玖珠町	くすのき保育園	68	489
合 計			2,323	6,610

（２）実施状況写真



Ⅲ－３ 県産木材利活用促進事業の実施状況

○杉などの県産木資材を、県の土木工事に活用し、広く県民に効果を周知（＝展示）することにより、国・市町村の工事や民間工事への需要拡大、さらには、資材製作者が進める販路形成やコスト低減を支援することを目的としています。

別府市 J R 亀川駅前 の県道亀川別府線の道路工事において、木製横断防止柵の設置を行った。



Ⅲ－４いきいき林業者活動支援事業

○地域で自己所有山林に限らず荒廃森林の整備に努めている林業者等が、間伐等の森林整備を行うのに必要な機械のリース料を支援し、森林の荒廃防止や持続的森林経営が行える環境づくりをすすめました。

(1) 林業機械リース料支援事業

地域の林業者等が間伐等森林整備に必要な機械のリース料を助成した。

(50万円枠)

振興局名	事業主体数	リース台数	リース機械の内訳						
			ハーベスタ	プロセッサ	スイングヤード	フォワーダ	ドリフトキタラブル	クラップル	バックホー
東部	1	1					1		
中部	6	12	1	1	3	1	3		3
南部	3	3						2	1
豊肥	6	6							6
西部	4	5		1	1			1	2
北部	2	4	1	1		1			1
計	22	31	2	3	4	2	4	3	13

(130万円枠)

振興局名	事業主体数	リース台数	リース機械の内訳			
			ハーベスタ	プロセッサ	スイングヤード	フォワーダ
中部	1	1			1	
豊肥	2	2			2	
西部	4	4	3			1
計	7	7	3	2	1	1



ハーベスタによる伐木造材の様子



スイングヤードによる集材

(2) 林業架線技術習得支援事業

林業架線に秀でた技術を持つ者から後継者へ技術を継承するために必要な研修を開催した。

林業架線技術習得研修

研修項目：索道設置、索道による間伐実施等

研修生：5名

研修日数：4日



索道設置の様子

Ⅲ-5 おおいた型放牧育林モデル事業

○針葉樹新植地に牛を放牧することにより、下刈りの軽減とシカの食害防止や再造林放棄地等での植栽を促進し、肉用牛生産の省力化、低コスト化が図られる「おおいた型放牧」を推進するため、育林放牧実証圃を設置し、データ収集を行いました。

実証圃設置場所：大田育林放牧研究会 杵築市大田 3年生ヒノキ林（3ha）
宇目町育林放牧研究会 佐伯市宇目 1～4年生スギ、ヒノキ林（3ha）

放牧期間：大田育林放牧研究会 平成20年5月8日～12月4日（210日間）
宇目町育林放牧研究会 平成20年9月24日～12月10日（77日間）

放牧牛：大田育林放牧研究会 大分県農林水産研究センター畜産試験場のレンタカウ2頭
※9月から4頭
宇目町育林放牧研究会 放牧研究会構成員の肉用繁殖牛2頭

事業の成果

（1）大田育林放牧研究会

前年の状況により早くから放牧を開始し、生育初期の野草の採食を狙ったが、放牧牛が昨年度とは異なった地点での採食を行ったこともあり、調査地点の野草の採食が進まなかったため、9月より2頭増やして採食を促した。その結果、9月期に増えたススキを中心とするイネ科の野草は12月には減少し、ヒノキや裸地が多くなった。

（2）宇目町育林放牧研究会

9月下旬から放牧を開始、放牧が初めての牛であったため、電気牧柵への馴致が必要であった。また、ダニ駆除剤を塗布していたが牛にダニが多く付着しており、塗布間隔の検討を行った。（2週間間隔での塗布が望ましい）

牛に対する有毒雑草（ワラビ）が繁茂している部分があり、他の可食草の減少により放牧期間が短縮された。

スギ、ヒノキに対する踏み倒しの被害は5%程度であった。また、体をこすりつけたことによる枝折れ等の被害は4年生の木を中心に10%程度であった。

まとめ

- ・今回放牧した育林地ではススキ、クズ、ネザサを中心とした野草が豊富にあった。
- ・野草毎に生育のピークがあるため適宜放牧圧の変更が必要であった。
- ・出穂した野草の採食は進まなかった。
- ・放牧した牛は健康体で、放牧前後の体重差はほとんどなかった。
- ・放牧が進むにつれ、ススキ等下草の割合が低くなった。
- ・推定牧養力は239CD/ha 実際には延べ173日/ha（杵築市大田の事例）

※牧養力とは成牛1頭を何日間放牧出来るかを表した放牧地の能力。

1CD（カデー）：成牛を1頭・1日放牧できる牧養力を示す。



佐伯市宇目での育林放牧



放牧後の育林地



未放牧の育林地

杵築市大田での育林地の状況（2008年9月）

Ⅲ-6 木材新用途研究開発事業①

1 実施主体

株式会社 ニッポウ商会（臼杵市）

2 実施事業の概要

森林バイオマス（木材や竹材チップ等）を熱エネルギーとする安全かつ低コストのボイラーを開発し、果樹、野菜、花き等の施設園芸ハウスの熱源に活用することにより、環境負荷が高くかつ価格高騰を続ける化石燃料（重油）から脱皮し、豊富な森林資源の積極的活用と環境保全型施設園芸の振興を図る。

3 成果

・平成19年度に製作したチップボイラーの更なる改良（運転時の作動音の削減や細分修正）を行い、現在、国東市国東町の施設園芸農家（ミカン栽培）のハウスにて加温・連続運転・チップ搬入等の実地試験を行っている。

4 課題及び今後の取組み、その他

・ハウスに必要な能力以上の設計であった事が判明。今後の製作にあたっては、ハウスに応じた設計が必要である。
・チップ供給についても、更なるコスト削減の方法を需要・供給サイドの両面から検討する必要がある。

5 実施状況写真



試作品完成写真

Ⅲ-6 木材新用途研究開発事業②

1 実施主体

有限責任事業組合 東九木材センター（大分市）

2 実施事業の概要

県産材の新たな需要として、現在2×4住宅部材は、100%外国産材を使用しているが、その部材に県産杉材を使用することで、新規流通形態の構築と県産材の需要拡大を図ることにより、スギ原木の価格向上と山林の健全化が図られる。

3 成果

林地時点で、m採材せず、F採材（実際は5mで切り、製材所で半分にする）するなど採材時の工夫を行い、林地での歩留まりを上げる研究を行った。

製材所では、効率的な製材を研究し、パネル作成にあたって業者からのアドバイスを取り入れ、部材間隔を小さくする工夫や釘の打ち方を工夫するなどの研究を行い、十分な強度が得られた。

県産材を使用した2×4パネルでモデル住宅を建設し、見学会を開催するなど広く県民にアピールした。

4 課題及び今後の取組み、その他

すでに6棟の注文が来ており、今後は、林地からの出材の増量と2×4部材の生産量の拡大に向けて、森林所有者（素材生産者）や製材所と連携を取りながら販売先や生産量を拡大していく努力が必要である。

5 実施状況写真



内部構造の様子



外観

Ⅲ-6 木材新用途研究開発事業③

1 実施主体

国立大学法人 大分大学（大分市）

2 実施事業の概要

連続燃焼を可能とし燃料用としても最適な竹炭の研究及び自在な形成が可能となる98%以上の高純度炭素棒の製作を行うことにより、竹材の炭素化による高機能化・有価値化を図り、未利用・不良竹材の有効活用を検討する。

3 成果

大学では、燃焼条件等を確認しバインダーを使用した個体化と高温処理試験を行った。

東芝では、既存施設を利用し竹材の炭素化試験を行った。

竹産業連合会では、伐竹の効率的な作業方法について4回実地試験を行った。

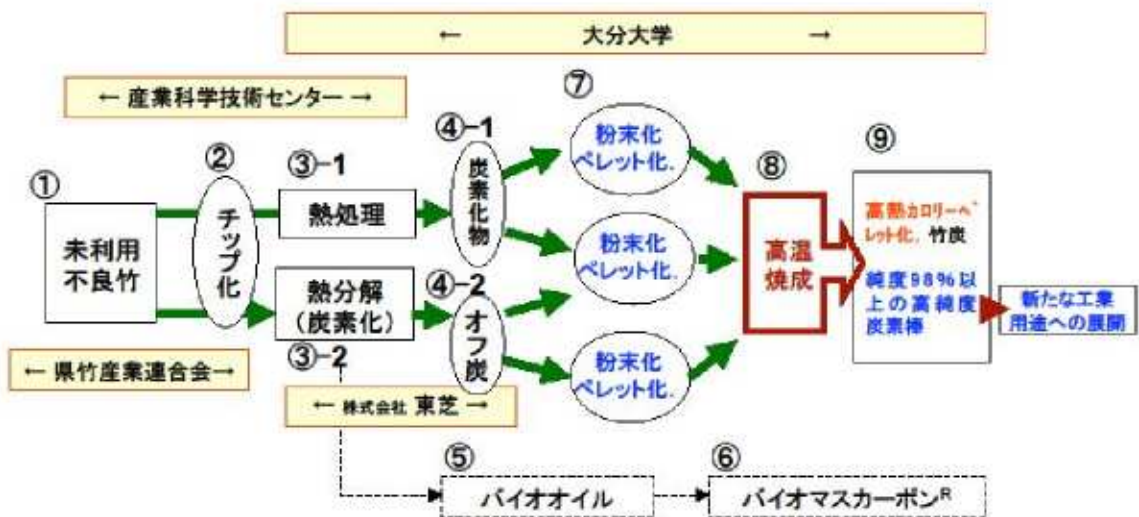
県産業科学技術センターでは、竹材の乾燥試験や成分分析試験を行った。

4 課題及び今後の取組み、その他

今後（H21年度）は、今年の試験結果を踏まえ、更なる炭素化試験を行い、伐竹作業の低コスト化に取り組む。

5 実施状況写真

「未利用竹資源の新たな用途開発の検討」



Ⅲ-6 木材新用途研究開発事業④

1 実施主体

社団法人 大分県建築設計事務所協会 中津支部 木造勉強会（中津市）

2 実施事業の概要

無垢材（県産材）による伝統木工法を利用した継手、仕口、主架構による構造物の詳細な設計検討をすることにより、経済的かつ強度不安のない需要につながる工法の確立及びマニュアル化を行い、県産材の需要拡大を図る。

3 成果

中津市（耶馬溪町、山国町）の杉材を使用し、大工により伝統木工法を駆使した中津市立鴨居小学校体育館の1/3模型を作成し、現在、中津市の倉庫で荷重試験を実施している。

4 課題及び今後の取組み、その他

この1/3模型で使用した仕口、継手を成果物としてまとめ、広く工務店関係者に広報、周知していく。

また、この試験のノウハウを中津市に提供することにより、体育館の建設に寄与し、広く伝統木工法の普及を図る。

5 実施状況写真



Ⅲ-6 木材新用途研究開発事業⑤

1 実施主体

株式会社 トライ・ウッド（日田市上津江町）

2 実施事業の概要

スギパネルの水平構面（床倍率）の性能証明を行うことにより、需要者の求める品質、性能の高い製品の安定供給と需要拡大を図る。

3 成果

H20. 5. 15～16に岐阜県立森林文化アカデミーにおいて、2種類（1種類3体）の6試験体により床倍率の予備試験を行った。試験の結果、4.11と4.34の床倍率を得ることが出来た。

H20. 6. 4に(財)日本住宅・木材技術センターにおいて、3.0の床倍率を得ることが出来た。

4 課題及び今後の取組み、その他

今後は、この試験成績書をベースに住宅部材への販路を拡大していく。

5 実施状況写真



Ⅲ-6 木材新用途研究開発事業⑥

1 実施主体

瀬戸製材 株式会社（日田市）

2 実施事業の概要

原木の流通・取引において、材積計測が必須行程であるが、現状では、山元での材積計測システムが確立していないため、原木市場の選別機に付属する材積計測機を活用しなければならない。市場外取引（相対取引）の推進においては、山元での材積計測システムの構築が急務となっており、市場外取引（相対取引）を促進するため、山元等での材積計測システムを開発・定着させ、山元から製材工場等への直接販売体制の構築を推進する。

3 成果

現在、東京大学の安藤教授と県林業試験場と連携して、現地調査を始め、林地での撮影状況や撮影機材の設計に取り組んでいる。

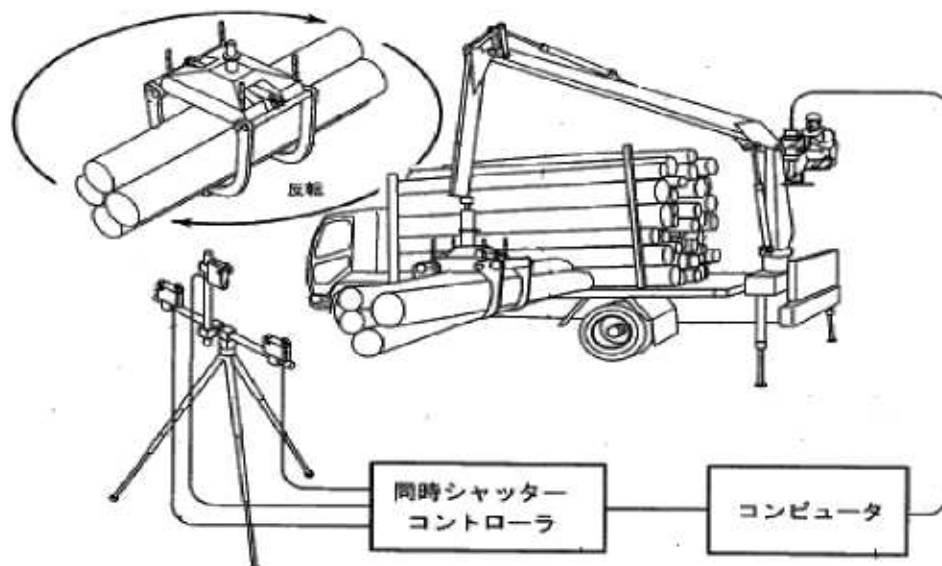
今年度中には、予備撮影機材の設計・組立を行う予定にしている。

4 課題及び今後の取組み、その他

今後（H21年度）は、解析用のプログラム製作と実地試験を繰り返しながら、測定誤差出来るだけ小さくする研究を行う。

実際に原木市場での材積測定との誤差を検証しながら、プログラムの修正を行う。

5 実施状況写真



Ⅲ－7 木材新用途研究開発事業⑦

1 実施主体

大成木材 株式会社（大分市）

2 実施事業の概要

健全で活力ある森林を維持・増進していくためには、県産材の需要拡大が必要であり、木材需要の拡大が今後も期待できる中国へ、スギ丸太の新たな需要開拓のため、異業種の関係者が連携し、低コスト輸出に繋がる仕組みづくり（ストックヤードにおける各種作業の効率化、輸出可能丸太の規格・形質と出材量の把握）の実証を行い、県産材の需要拡大を図る。

3 成果

平成20年12月21日に大在公共埠頭より、スギ原木約1,300m³を中国（青島）へ輸出した。

各原木市場、素材生産事業者等への周知・依頼も短時間ではあったが行え、集荷・集積も予想より順調に行え、燻蒸も若干の悪天候に見舞われたものの順調に行えた。

港湾荷役業務については、若干の時間的超過はあったが1日で船積が行えたことは、今後の作業の基準となった。

4 課題及び今後の取組み、その他

県下各地からの集荷については、搬入日程の更なる調整により、集荷地での経費削減を検討する必要がある。

集荷については、輸出先からの数量誤差の指摘に対し対抗するため、出荷（輸出）数量の検収業務を公的な機関で行うことの検討も必要である。

港湾荷役業務については、ほぼ計画工程で行えたが、集積地の再検討、船までの運搬、船積の更なる工程短縮、経費削減を検討する必要がある。しかし、安全性を十分確保することを前提として

第2回目は、3月下旬を予定。

5 実施状況写真



原木搬入状況



トレーラー積込状況



燻蒸作業状況



船積作業状況

Ⅲ－7 森林シカ被害防止対策事業

○シカによる森林被害が県内各地で発生しており、森林の有する公益的機能の低下が危惧されていることから、造林事業等を活用してシカによる植栽木食害の予防対策を講じてきたが、防護柵等の設置時期や設置区域の違いにより造林事業の対象外となる林分では、十分な被害対策ができない状況にある。このため、防護資材や、中古漁網等を利用した防護柵の設置することにより、シカによる森林被害を軽減し、森林の有する公益的機能の維持増進を図りました。



葉の食害状況



皮剥被害状況

(1) 事業内容

種類	実施場所	事業量	備考
防護柵	佐伯市弥生大字床木	550m	
	中津市山国町小屋川	1,200m	
	中津市山国町槻木	300m	
小計		2,050m	
防護資材	豊後高田市大力	400枚	皮剥防止

(2) 実施状況写真



漁網を利用した防護柵(中津市)



防護資材(豊後高田市)